

Rubena

Air Springs

Couplings • Compensators • Railway Pads

Vzduchové pružení

Spojky • Kompenzátory • Pražcové podložky

Сильфоны

Сцепление • Компенсаторы • Подставки

Tradition / Quality / Reliability
Tradice / Kvalita / Spolehlivost
Традиция / Качество / Надежность

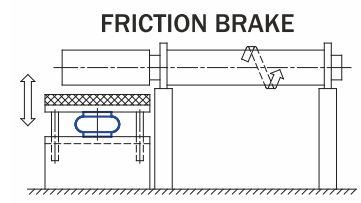
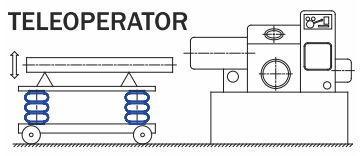
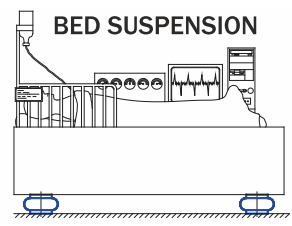
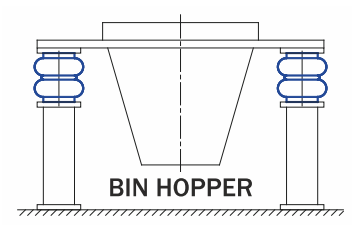
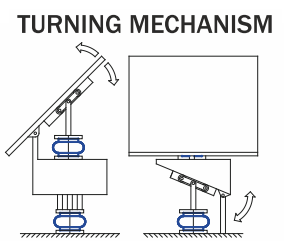
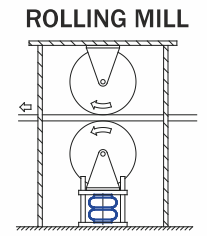
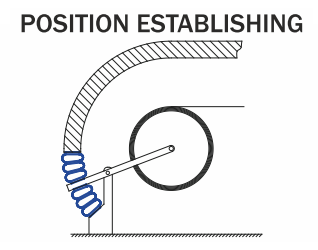
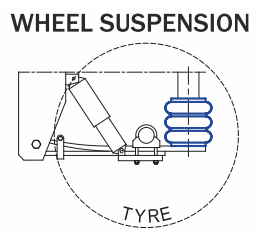
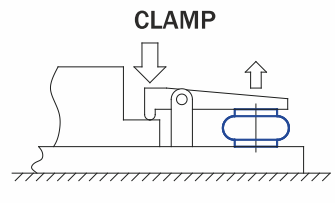
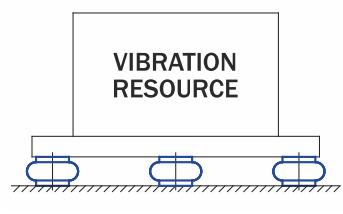
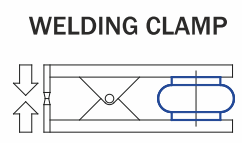
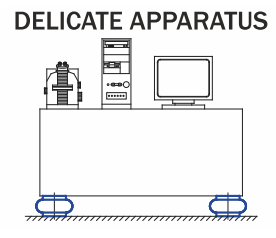
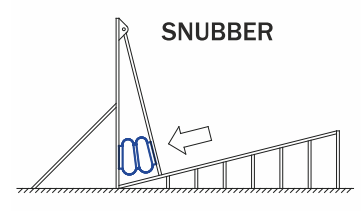
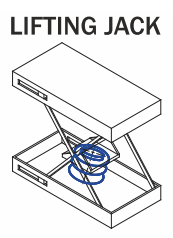
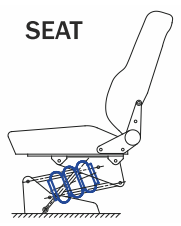
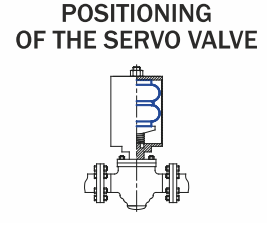
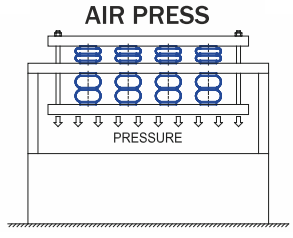
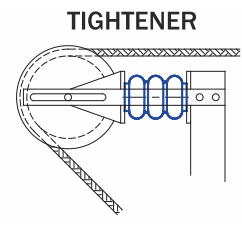
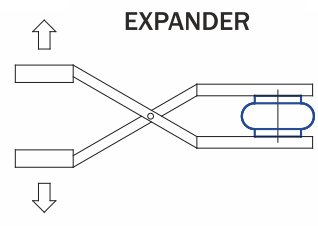
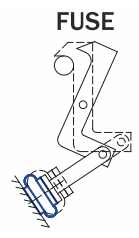
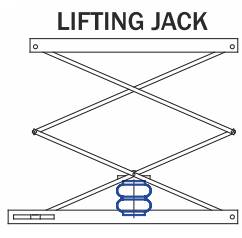
Reliability and top
quality of our products
conform to international
standards certified by SGS Curych.

Spolehlivost a vysoká kvalita vyráběné
produkce odpovídá mezinárodním standardům
certifikovaným společností SGS Curych.

Надежность и высокие качество выпускаемой
продукции соответствует еждународным
стандатам, сертифицированным
обществом SGS Curych.



Examples of use Příklady použití Примеры использования





THE BELLOWS SPRING TYPE IS INTENDED FOR ELASTIC BEARING OF MACHINES AND INSTRUMENTS, TO ELIMINATE VIBRATIONS AND IMPACTS AND, ON THE CONTRARY, TO GENERATE VIBRATIONS AND LIFT OBJECTS. IN GENERAL, IT IS ABLE TO CARRY OUT WORK BY A DEFINED FORCE ALONG A DEFINED TRAVEL - see basic technical parameters.

VLNOVCOVÝ TYP PRUŽINY JE URČEN PRO PRUŽNÁ ULOŽENÍ STROJŮ A PŘÍSTROJŮ, K ELIMINACI VIBRACÍ A RÁZŮ, NEBO NAOPAK PRO GENERACI VIBRACÍ A K ZVEDÁNÍ PŘEDMĚTŮ. OBECNĚ JE SCHOPEN VYKONÁVAT PRÁCI URČITOU SILOU PO URČITÉ DRÁZE - viz základní technické parametry.

ПНЕВМАТИЧЕСКАЯ ПОДВЕСКА ПЕРВИЧНО НАЗНАЧЕННАЯ, ДЛЯ УПРУГОЙ ОПОРЫ МАШИН И ИНСТРУМЕНТОВ, ДЛЯ УСТРАНЕНИЯ ВИБРАЦИЙ И УДАРОВ, НАОБОРОТ ДЛЯ ГЕНЕРИРОВАНИЯ ВИБРАЦИЙ И ПОДЪЁМА ОБЪЕКТОВ. ОНО ВООБЩЕ СПОСОБНО ИСПОЛНЯТЬ РАБОТУ ОПРЕДЕЛЁННОЙ СИЛОЙ ЧЕРЕЗ ОПРЕДЕЛЁННУЮ ДОРОГУ - смотри основные технические параметры.

Contents Obsah Содержание



Air springs

6 - 42

Air Springs
Vzduchové pružiny (vlnovce)
Сильфоны



Couplings

44 - 46

Rubber hoops for shaft couplings
Přizové obruče pro hřídelové spojky
Резиновые бандажи для соединительных муфт



Compensators

48 - 49

Rubber compensators
Přizové kompenzátory
Резиновые компенсаторы



Railway pads

50 - 52

Elastic pads Design Line Vossloh
Pražcové podložky typu Vossloh
Упругие подставки типа VOSSLON



„The quality of air springing has been proved several times in the demanding Africa Eco Race with the track length 6500 km, going across France, Morocco, West Sahara, Mauritania and Senegal.“



„Kvalita vzduchového pružení již několikrát prověřena náročným závodem Africa Eco Race s délkou tratě 6500 km a vedoucí přes Francii, Maroko, Západní Saharu, Mauritanii a Senegal.“

„Качество пневматической подвески было неоднократно испытано на сложнейшем ралли-марафоне «Африка Эко Рейс» с трассой длиной 6500 км, проходящей по территории Франции, Марокко, Западной Сахары, Мавритании и Сенегала.“



AIR SPRINGS

Air springs	6
Basics characteristics	8
Air Springs Design Line RUBENA	10
Air Springs Design Line DUNLOP	23

VZDUCHOVÉ PRUŽINY

Vzduchové pružiny (vlnovce)	6
Základní charakteristika	8
Produktová řada vlnovců typu RUBENA	10
Produktová řada vlnovců typu DUNLOP	23

ПНЕВМАТИЧЕСКИЕ ПРУЖИНЫ

Пневматические пружины (сильфоны)	6
Основная характеристика	8
Пневматические пружины типа RUBENA	10
Пневматические пружины типа DUNLOP	23



Basic Characteristics

Air springs are generally designed for many different applications where vibrations and shocks should be eliminated. Examples include suspensions of bus, truck, trolley-bus, tractor, train and tram seats and axles. Air springs are used for resilient mounting of machines and equipment generating shocks and vibrations transmitted through the foundation into environment (e.g. textile looms, conveyers, power hammers, forging presses, etc.). They are well suited to insulate laboratory instruments from vibrations. They can also be used to suspend truck trailers and car caravans. They are in use in pneumatic jacks, e.g. in car repair services. A frequent application is also as a single acting linear pneumatic motor. In case of any atypical application, we recommend to discuss the manufacturer first.

The application of air springs in vehicles offers many advantages, among others protection of both a vehicle and a load, reduction in tyre wear and a lower fuel consumption. A loading characteristic can be easily modified by a change in air pressure inside the spring. This fact means more extensive applicability as compared to conventional screw springs, e.g. enables to hold stable optimum vehicle height and thus the correct function of headlamps at different vehicle loads. Suspended seats enhance driving comfort in trucks and tractors. Negligible maintenance costs and a longer service life compared to a conventional suspension give priority to the application of air springs.

A complete air spring is composed of a rubber-textile bellow, rings among convolutions, two clamping bead rings, a top and a lower covers in case of a demountable set or secured covers in case of a non-demountable set. Covers and clamping rings are designed to be fixed to suspended and non-suspended machine or vehicle parts and one of the covers (in most cases the top one) is provided with an air inlet connection. Detailed information available from the Sales or Engineering departments.

Air springs are mounted individually or in panels in which the needed number of air springs is joined together – as per the suspended equipment weight. Contact of the rubber-textile wall of the bellow with sharp and hot objects (scales, edges, exhausts, etc.) must be avoided.

Air springs can be inflated either individually or centrally. It is advisable to connect them to the compressed air source via a control valve.

Air spring bellows are applicable up to maximum operating pressure p_{max} as specified for each size of the bellow. This pressure is related to a static height H_{stat} .

The rubber of which the bellow is made is not petroleum product resistant (oil, Diesel fuel, petrol, kerosene, etc.). If contaminated by any of these substances, please wash it with warm water and wipe dry.

Standard bellows air springs are made of SBR (styrene-butadiene) rubber and are intended for service temperatures between -50 °C and +70 °C. For special applications the bellows, especially Dunlop type bellows, can be manufactured from CIIR (chlorinated butyl) rubber for service temperatures between -30 °C and +90 °C or from ECO (epichlorohydrine) rubber for service temperatures between -30 °C and +115 °C. For detailed information contact Sales or Technical department.

The H_{min} and H_{max} values indicated in the charts are only informative and depend on the conditions of use.

Základní Charakteristika

Vzduchové pružiny obecně jsou určeny pro mnoho různých použití všude tam, kde je nutné eliminovat vznikající vibrace a rázy. Například se může jednat o odpružení sedaček a náprav autobusů, nákladních vozidel, trolejbusů, traktorů, vlakových a tramvajových vagonů. Používají se pro pružné uložení strojů a zařízení vzbuzujících rázy a vibrace přenášené základem do okolí (např. textilní stavy, dopravníky, buchary, kovací lisy apod.). Jsou vhodné pro izolaci laboratorních přístrojů od vibrací. Lze je též použít pro odpružení nákladních a obytných přívěsů za osobní automobily. Používají se v pneumatických zvedácích např. v autoservisech. Velmi časté použití je také jako jednočinný přímočarý pneumatický motor. Atypické použití doporučujeme nejdříve projednat s výrobcem.

Užití vzduchových pružin na vozidlech poskytuje mnoho výhod, mezi něž patří šetření vozidla i nákladu, snížení opotřebení pneumatik a nižší spotřeba pohonných hmot. Změnou tlaku vzduchu uvnitř pružiny lze snadno měnit zatěžovací charakteristiku. Tato skutečnost poskytuje širší použití oproti klasickým šroubovým pružinám, např. umožňuje zajistit stálou optimální výšku vozidla a tím i správnou funkci světlometů při různém zatížení vozidla. Odpružené sedačky zvyšují jízdní komfort nákladních vozidel a traktorů. Nepatrné náklady na údržbu a delší životnost než má obvyklé pružení upřednostňují použití vzduchových pružin.

Kompletní vzduchová pružina se skládá z pryžotextilního vlnovce, z kroužků mezi vlnami, z dvou upínacích patkových kroužků, horního a spodního víka v případě rozebíratelného kompletu nebo zapertlovaných vík v případě nerozebíratelného kompletu. Víka a upínací kruhy jsou přizpůsobeny k připevnění na odpruženou a neodpruženou část stroje nebo vozidla a jedno z vík (nejčastěji horní) je opatřeno hrdlem pro připojení přívodu vzduchu. Bližší informace na prodejním nebo technickém oddělení.

Vzduchové pružiny se montují jednotlivě nebo v panelech, na kterých je spojen potřebný počet vzduchových pružin – dle hmotnosti uloženého zařízení. Pryžotextilní stěna vlnovce nesmí přicházet do styku s ostrými a žhavými předměty (okuje, hrany, výfuky apod.).

Vzduchové pružiny lze hustit samostatně nebo centrálně. Ke zdroji tlakového vzduchu je vhodné je připojit přes regulační ventil. Vlnovce vzduchových pružin lze použít do maximálního provozního tlaku p_{max} uvedeného u každé dimenze. Tento tlak se vztahuje k statické výšce H_{stat} .

Pryž, ze které je vlnovec vyroben, nevzdoruje ropným produktům (olej, nafta, benzin, petrolej, apod.). Při jeho znečištění některou z těchto látek je nutno vlnovec omýt teplem vodou a otřít.

Standardní vlnovcové pružiny jsou vyráběny z pryže s SBR (styren-butadien) kaučukem a jsou určeny do pracovních teplot od -50 °C do +70 °C. Pro speciální aplikace lze vlnovce zejména typu Dunlop vyrobit z pryže s CIIR (chlorbutyl) kaučukem pro pracovní teploty od -30 °C do +90 °C nebo s ECO (epichlorhydrin) kaučukem pro pracovní teploty od -30 °C do +115 °C. Bližší informace na prodejním nebo technickém oddělení.

Hodnoty H_{min} a H_{max} ve schématech jsou pouze orientační a závisí na podmínkách použití.

Основная Характеристика

Пневматические пружины вообще предназначены для многих различных применений всюду там, где приходится устранить возникающие вибрации и удары. Например возможно указать подрессоривание сидений и мостов, автобусов, грузовых транспортных средств, троллейбусов, тракторов, поездных и трамвайных вагонов. Они применяются для упругой подвески машин и оборудования, возбуждающих удары и вибрации передаваемые от фундамента в окружающую среду (например текстильные машины, транспортёры, молоты, ковочные прессы и тому подобное). Они являются пригодными для изоляции лабораторных приборов от вибраций. Возможно их тоже применять для подрессоривания грузовых и жилых прицепов за легковые автомобили. Они применяются в пневматических подъёмниках например в авторемонтных сервисах. Очень частым является тоже применение как прямолинейный пневматический двигатель простого действия. Другое (нетипичное) применение рекомендуем предварительно обсудить с заводом-изготовителем.

Использование пневматических пружин для транспортных средств предоставляет много выгод, между которые входит охрана транспортного средства и нагрузки, снижение износа покрышек и более низкий расход моторных топлив. Путём изменения воздушного давления внутри пружины возможно легко изменять нагрузочную характеристику. Эта действительность предоставляет более широкое использование по сравнению с классическими винтовыми пружинами, например позволяет обеспечить постоянную оптимальную высоту транспортного средства и тем тоже безошибочную функцию рефлекторов при различной нагрузке транспортного средства. Подрессоренные сидения увеличивают проездное благоустройство грузовых транспортных средств и тракторов. Небольшие расходы для ухода и долгие жизнеспособность по сравнению с обыкновенным пружинением выдвигают применение пневматических пружин.

Комплектная пневматическая пружина в сборе состоит из резинотканевого сильфона, из колец между волнами, из двух закрепительных опорных колец, верхней и нижней крышки, в случае разборно-переносного комплекта, или крышек, соединённых в фальц, в случае неразборного комплекта. Крышки (фланцы) и закрепительные кольца приспособлены к установке на подрессоренную и неподрессоренную часть машины или транспортного средства и в одной из крышек (наиболее часто верхней) имеется горловина для подключения подачи воздуха. Более подробную информацию подаёт торговой или технической отдел.

Пневматические пружины монтируются по одной или в блоках (панелях), в которых соединяется нео ходимое количество пневматических пружин – согласно с весом опирающегося оборудования. Резинотканевая стенка сильфона не должна входить в соприкосновение с острыми и горячими предметами (окалина, острые края, выпуск мотора и тому подобное).

Пневматические пружины возможно накачивать самостоятельно или из центрального пульта. Рекомендуется присоединять сильфоны к источнику сжатого воздуха через регулирующий вентиль.

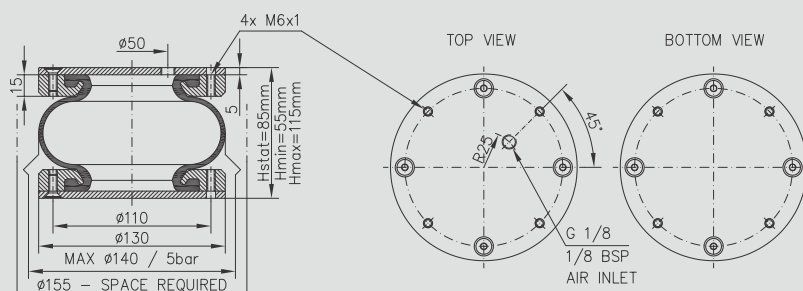
Сильфоны пневматических пружин возможно использовать до максимального рабочего давления p_{max} представленного для отдельных типов. Это давление относится к статической высоте H_{stat} . Резина, из которой сильфон изготовлен, не является устойчивой к воздействию нефтепродуктов (масло, нефть, бензин, керосин, и т.п.). При его загрязнении такими веществами сильфон необходимо омыть тёплой водой и вытереть.

Стандартные пневматические пружины изготавливаются из SBR (стирол-бутадиен) каучука и они предназначены для рабочих температур от -50°C до $+70^{\circ}\text{C}$. Для специальных применений может быть особенно типа Dunlop произведены из ClIR (хлор-бутил) каучука, для рабочих температур от -30°C до $+90^{\circ}\text{C}$ или с ESO (эпихлоргидрин) каучуком, для рабочих температур от -30°C до $+115^{\circ}\text{C}$. Дополнительную информацию получите в отделе продаж или техническом отделе.

Значения N_{min} и N_{max} в схемах только ориентировочные и зависят от условий использования.



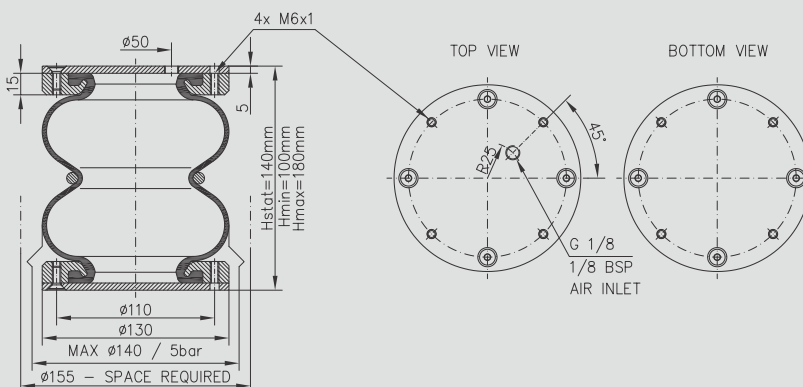
130x1



On request, the air inlet thread may be changed to M10x1; possibly, its placement may be changed. / Závít na přívodu vzduchu na požádání možno změnit na M10x1, příp. změnit jeho umístění. / Резьбу на входе воздуха, по требованию, можно изменить на M10x1 или изменить место расположения входа.

130x2

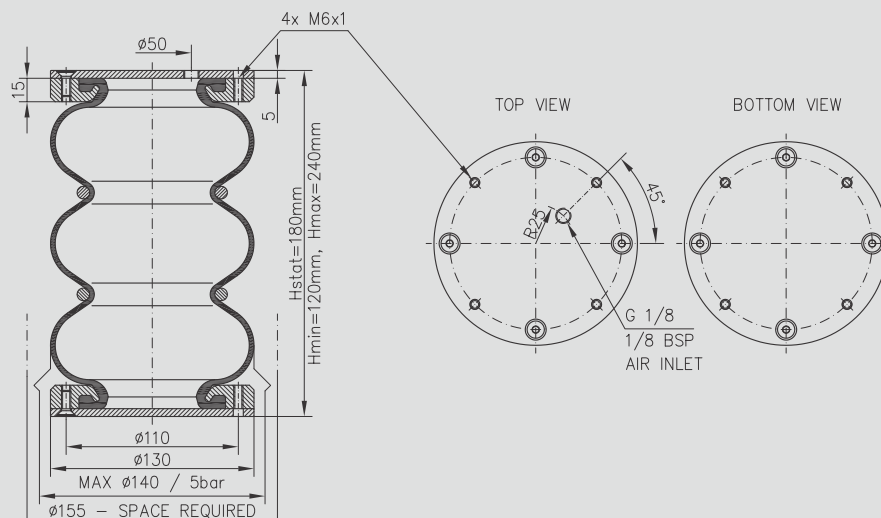
CIEB seats in Karosa Renault and Karosa Iris buses. / Sedačka CIEB v autobusech Karosa Renault, resp. Karosa Iris Bus. / Подрессоривание сидений в автобусе Karosa Renault и Karosa Iris Bus.



On request, the air inlet thread may be changed to M10x1; possibly, its placement may be changed. / Závít na přívodu vzduchu na požádání možno změnit na M10x1, příp. změnit jeho umístění. / Резьбу на входе воздуха, по требованию, можно изменить на M10x1 или же изменить место расположения входа.

130x3

Rebuilding of axles in commercial motor vehicles. / Přestavba náprav užitkových vozidel. / Для реконструкции мостов деловых транспортных средств.



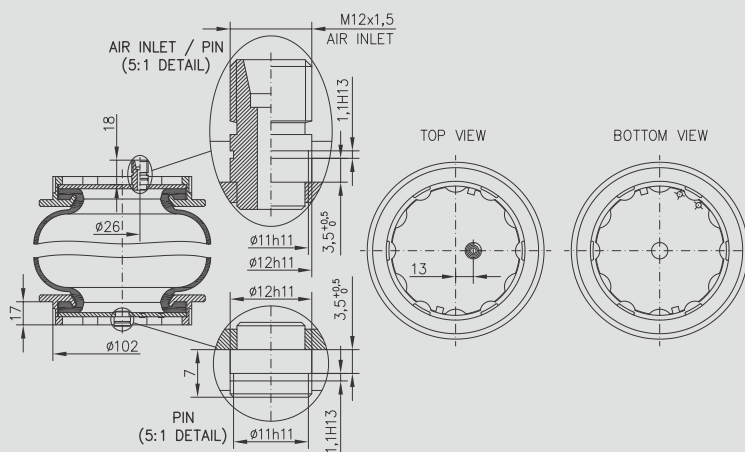
On request, the air inlet thread may be changed to M10x1; possibly, its placement may be changed. / Závít na přívodu vzduchu na požádání možno změnit na M10x1, příp. změnit jeho umístění. / Резьбу на входе воздуха, по требованию, можно изменить на M10x1 или же изменить место расположения входа.

Air Springs

DESIGN LINE RUBENA

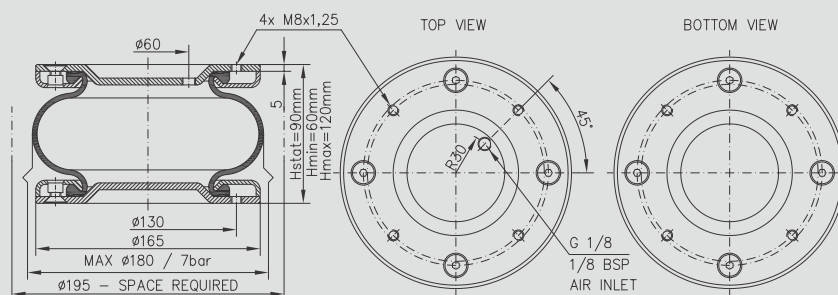
130 Seat

CIEB seats in Karosa Renault and Karosa Iris buses. / Sedačka CIEB v autobusech Karosa Renault, resp. Karosa Iris Bus. / Поддрессирование сидений в автобусе Karosa Renault и Karosa Iris Bus.



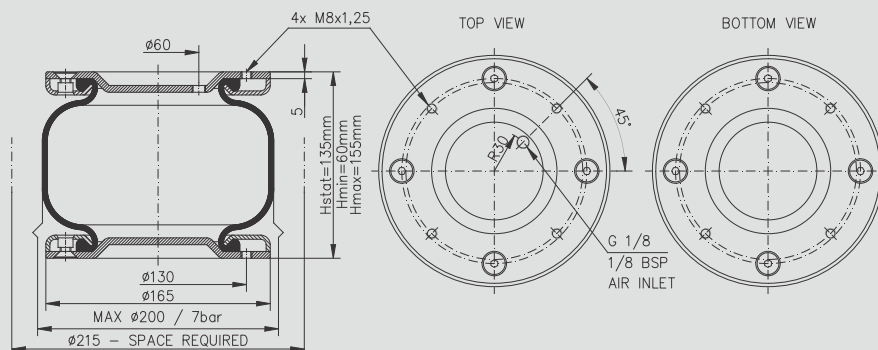
Set is fixed for the pin or combined supply of air. / Komplet fixován za čep resp. kombinovaný přívod vzduchu, zajištěn pojistnými kroužky. / Комплект крепится за палец или же комбинированный подвод воздуха, стопорится стопорными кольцами.

170x1



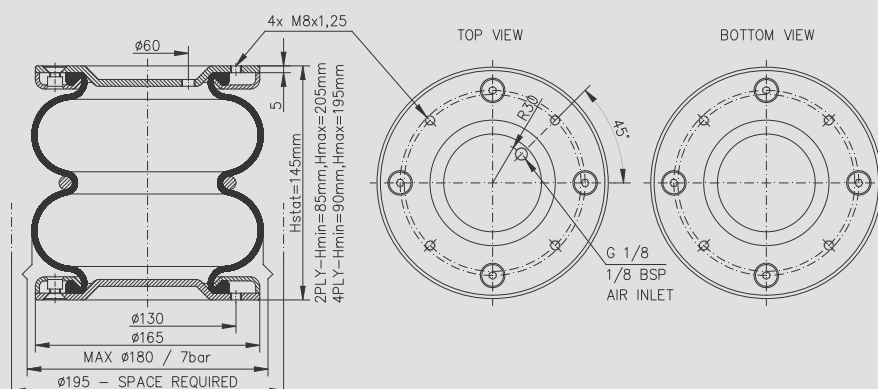
On request, the air inlet thread may be changed to M10x1; possibly, its placement may be changed. / Závit na přívodu vzduchu na požádání možno změnit na M10x1, příp. změnit jeho umístění. / Резьбу на входе воздуха, по требованию, можно изменить на M10x1 или же изменить место расположения входа.

170x1E



170x2

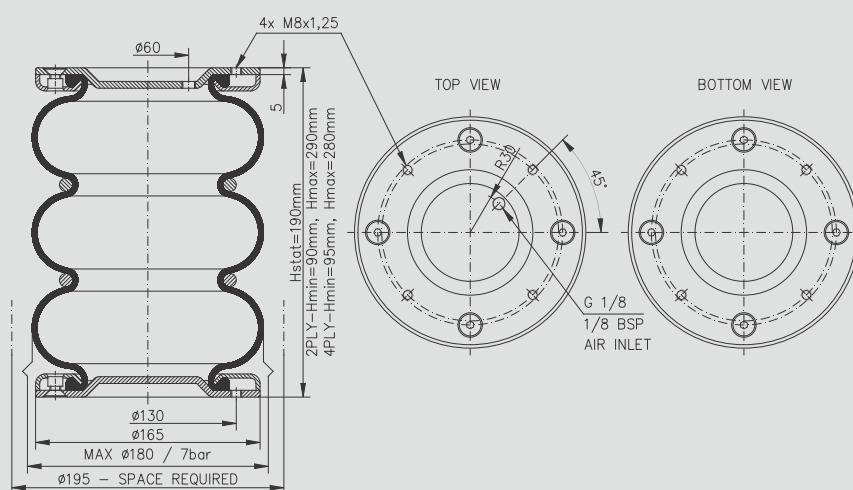
Rebuilding of axles in commercial motor vehicles. / Přestavba náprav užitkových vozidel. / Для реконструкции мостов деловых транспортных средств.



On request, the air inlet thread may be changed to M10x1; possibly, its placement may be changed. / Závit na přívodu vzduchu na požádání možno změnit na M10x1, příp. změnit jeho umístění. / Резьбу на входе воздуха, по требованию, можно изменить на M10x1 или же изменить место расположения входа.

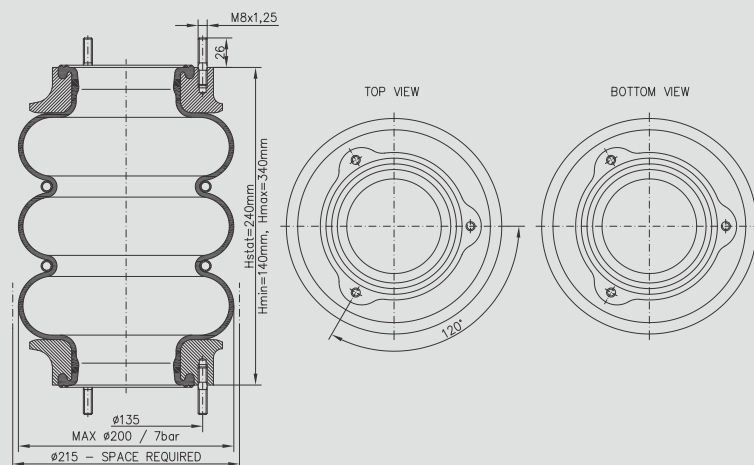
170x3

Rebuilding of axles in commercial motor vehicles. / Přestavba náprav užitkových vozidel. / Для реконструкции мостов деловых транспортных средств.



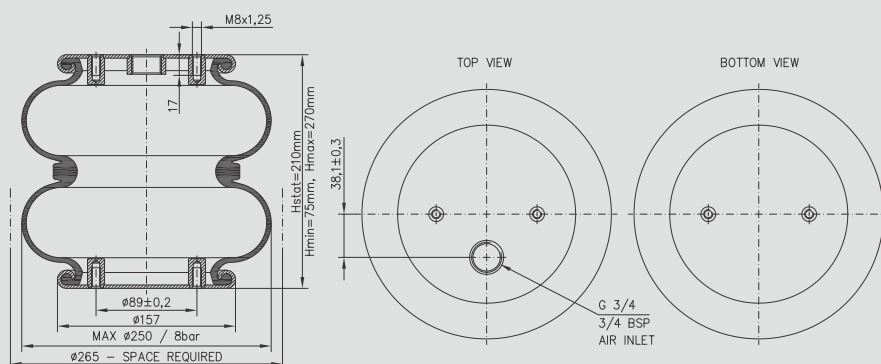
On request, the air inlet thread may be changed to M10x1; possibly, its placement may be changed. / Závit na přívodu vzduchu na požádání možno změnit na M10x1, příp. změnit jeho umístění. / Резьбу на входе воздуха, по требованию, можно изменить на M10x1 или же изменить место расположения входа.

190x3 semi assembly



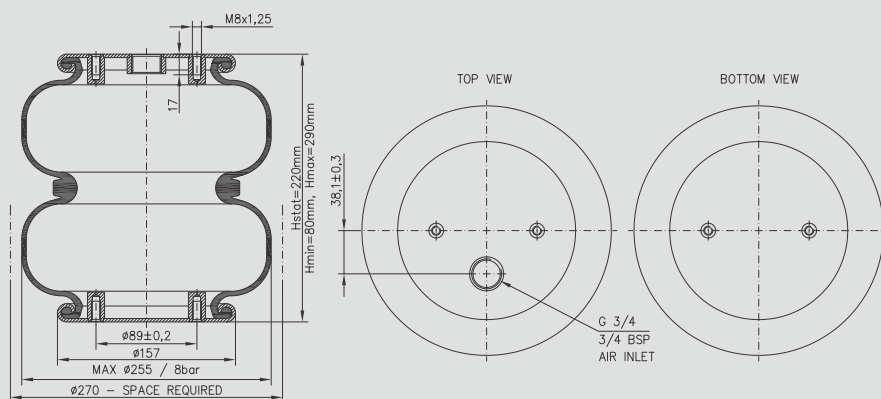
Suspension of front axle LIAZ trucks. / Odpružení přední nápravy tahačů LIAZ. / Поддрессирование переднего моста грузовик LIAZ.

220x2



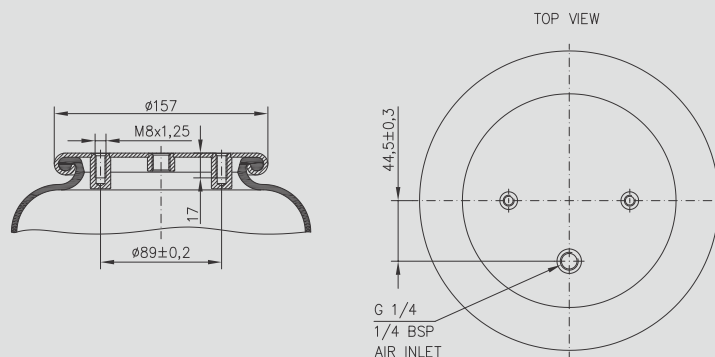
Lifting of truck's axles. / Zvedání náprav u návěsů a souprav. / Подъем мостов грузовиков.
Cross ref.: ContiTech FD 200-19 3/4 M8, Phoenix SP 2B 12 R-1. More using: Gigant 190130, Krone 550011095.

220x2E



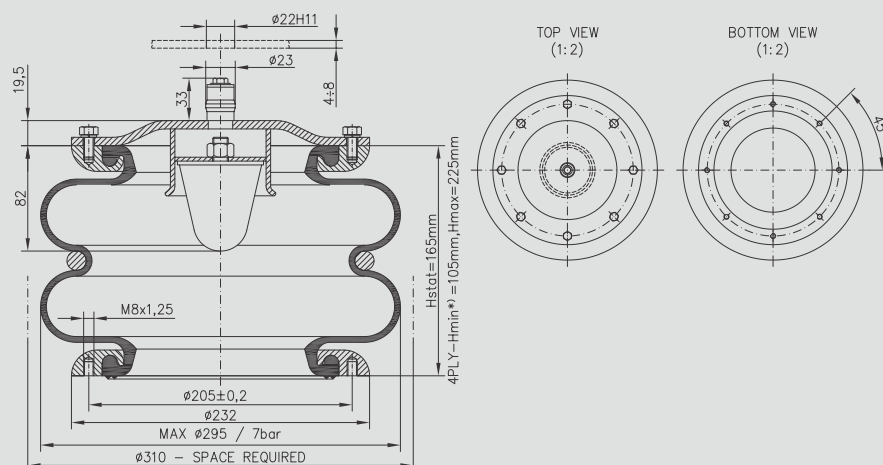
Lifting of truck's axles. / Zvedání náprav u návěsů a souprav. / Подъем мостов грузовиков.
Cross ref.: ContiTech FD 200-22, Firestone 20, 20CT, 20F

220



Lifting of truck's axles. / Zvedání náprav u návěsů a souprav. / Подъем мостов грузовиков. Cross ref.: ContiTech FD 200-19, Firestone 20, 20CT, 20F

280x2 SOR



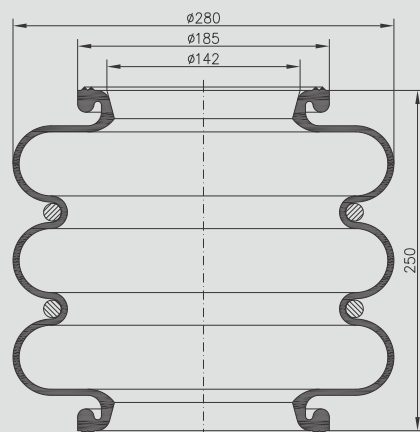
Suspension of axles SOR, Solbus, Kravtex buses. / Odpružení nápravy autobusy SOR, Solbus, Kravtex. / Поддресоривание мостов автобусов SOR, Solbus, Kravtex.

*) Given Hmin figure is only theoretical - this height is, in lower parts of the lift, influenced by the stop and the shape of a counterpiece = the lower lid. Assembly is struck onto a pin on the upper lid.

*) Uvedená hodnota Hmin je pouze teoretická - ve spodních partiích zdvihu je tato výška ovlivněna dorazem a tvarem protikusu = spodního víka. Komplet naražen na čep na horním víku.

*) Указанное значение Hmin является только теоретическим - в нижних частях хода эта высота ограничена отбойником и формой контрдетали = нижняя крышка. Комплект зафиксирован на цапфу верхней крышки.

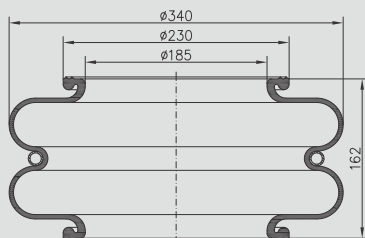
280x3



NOTE: Mould cavity dimensions. / POZNÁMKA: Rozměry dutiny formy. / ЗАМЕТКА: Размеры полости формы.

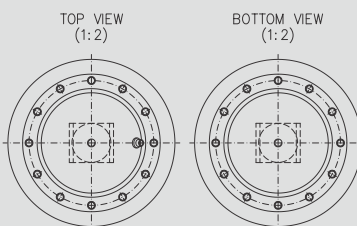
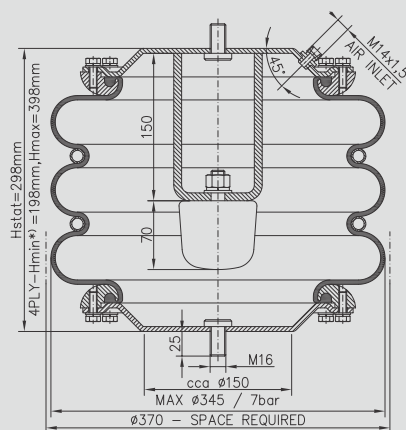
340x2

NOTE: Mould cavity dimensions. / POZNÁMKA: Rozměry dutiny formy. / ЗАМЕТКА: Размеры полости формы.



For rebuilding front axle of Tatra. / Úprava přední nápravy Tatra. / Реконструкция переднего моста грузовика Tatra.

340x3 Tatra 3t



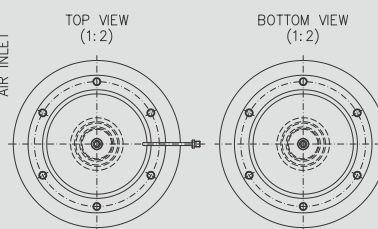
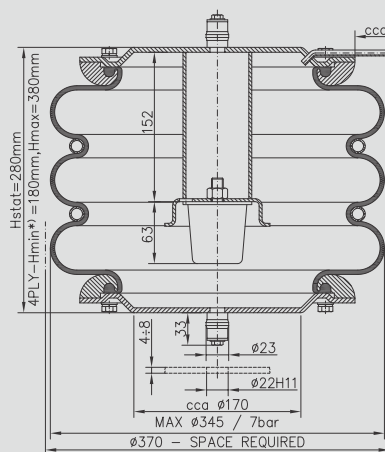
Suspension of axles Tatra 3 t. / Odpružení nápravy Tatra 3 t. / Поддрессирование моста грузовика Tatra 3 t.

*) Given Hmin figure is only theoretical - this height is, in lower parts of the lift, influenced by the stop and the shape of a counterpiece = the lower lid. Assembly is struck onto a pin on the upper lid.

*) Uvedená hodnota Hmin je pouze teoretická - ve spodních partiích zdvihu je tato výška ovlivněna dorazem a tvarem protikusu = spodního víka. Komplet naražen na šep na horním víku.

*) Указанное значение Hmin является только теоретическим - в нижних частях хода эта высота ограничена отбойником и формой контрдетали = нижняя крышка. Комплект зафиксирован на цапфу верхней крышки.

340x3 Karosa screwing



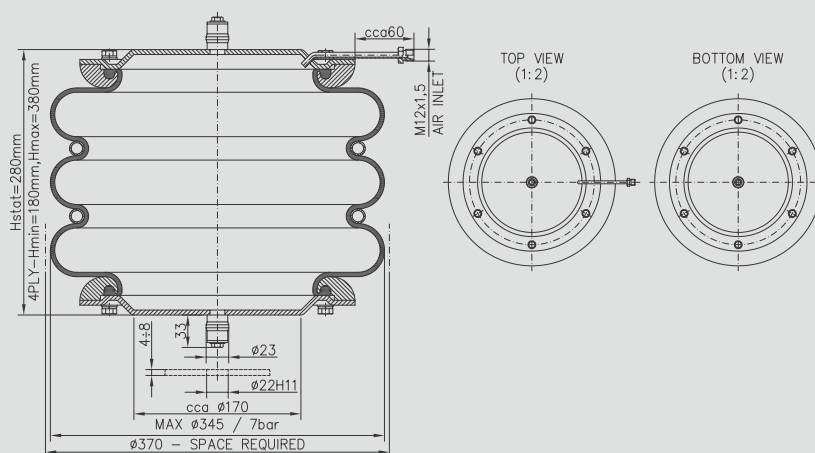
Suspension of axles in Karosa Renault and Karosa Iris buses. / Odpružení nápravy Karosa Renault, Karosa Iris Bus. / Поддрессирование моста автобуса Karosa Renault, Karosa Iris Bus.

*) Given Hmin figure is only theoretical - this height is, in lower parts of the lift, influenced by the stop and the shape of a counterpiece = the lower lid. Assembly is struck onto a pin on the upper lid.

*) Uvedená hodnota Hmin je pouze teoretická - ve spodních partiích zdvihu je tato výška ovlivněna dorazem a tvarem protikusu = spodního víka. Komplet naražen na šep na horním víku.

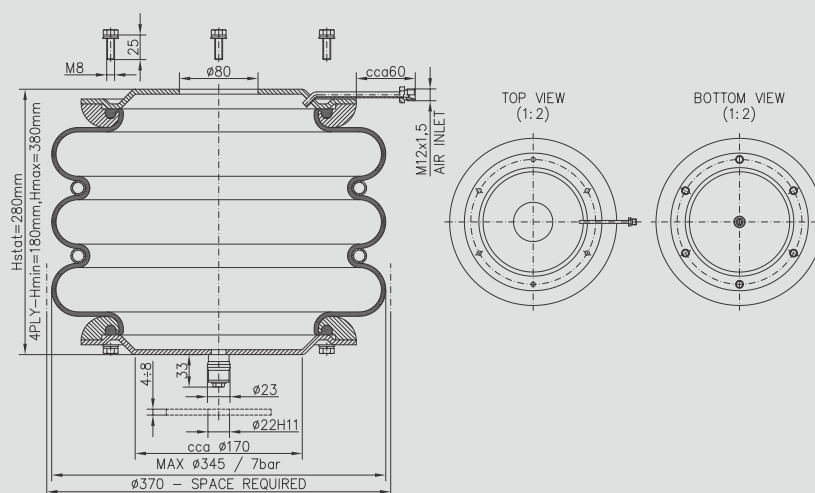
*) Указанное значение Hmin является только теоретическим - в нижних частях хода эта высота ограничена отбойником и формой контрдетали = нижняя крышка. Комплект зафиксирован на цапфу верхней крышки.

340x3 Liaz



Suspension of LIAZ. / Odpružení podvozku LIAZ valník. / Поддрессирование каркаса грузовика LIAZ.
 Assembly is struck onto the pins on the lids. / Komplet naražen na čepy na víkách. / Комплект насаженный на штыри крышек.

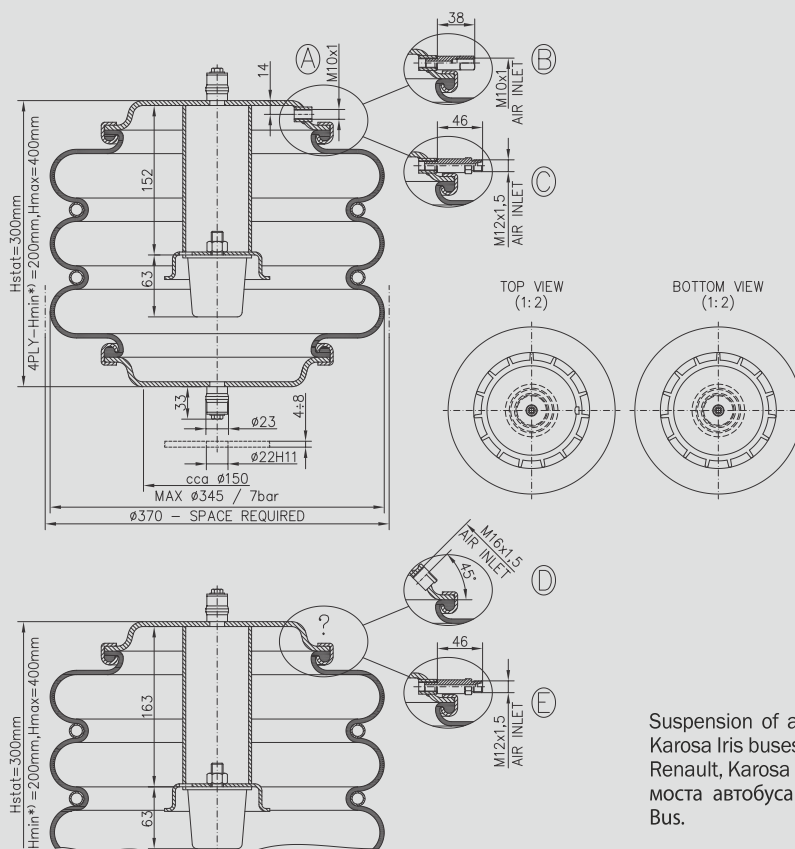
340x3 Liaz truck



Suspension of LIAZ truck. / Odpružení podvozku LIAZ tahač. / Поддрессирование каркаса грузовика LIAZ тягач.

Assembly is struck onto a pin on the bottom lid. Upper lid is delivered separately – not mounted (6 M8 x 25 screws and relevant washers enclosed).
 On request, a semi-assembly without the upper lid may be delivered (6 M8 x 25 screws and relevant washers enclosed).
 Komplet naražen na čep na spodním víku. Horní víko dodáváno volně - nemamontováno (6 ks šroubů M8 x 25 a příslušných podložek přibalem).
 Na požádání možno dodat jako polokomplet bez horního víka (6 ks šroubů M8 x 25 a příslušných podložek přibalem).
 Комплект насаженный на палец нижней крышки. Верхняя крышка поставляется в неустановленном состоянии (с комплектом поставляется 6 шт болтов M8x25 и соответствующих шайб).

340x3 Karosa Recreo crimp



Suspension of axles in Karosa Renault and Karosa Iris buses / odpružení nápravy Karosa Renault, Karosa Iris Bus. / Поддрессирование моста автобуса Karosa Renault, Karosa Iris Bus.

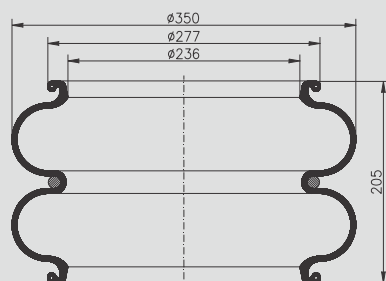
*) Given Hmin figure is only theoretical - this height is, in lower parts of the lift, influenced by the stop. Assembly is struck onto the pins on the lids. - pipe height under the stop 152 mm, air inlet with an M10x1 inner thread. - pipe height under the stop 152 mm, extended air inlet with an M10x1 inner thread. - pipe height under the stop 152 mm, extended air inlet with an M12x1.5 outer thread. - pipe height under the stop 163 mm, 45° angle air inlet, with an M16x1.5 inner thread. - pipe height under the stop 163 mm, extended air inlet with an M12x1.5 outer thread.

*) Uvedená hodnota Hmin je pouze teoretická - ve spodních partiích zdvihu je tato výška ovlivněna dorazem. Komplet naražen na čepy na víkách. - výška trubky pod dorazem 152 mm, přívod vzduchu s vnitřním závitem M10x1. - výška trubky pod dorazem 152 mm, prodloužený přívod vzduchu s vnitřním závitem M10x1. - výška trubky pod dorazem 152 mm, prodloužený přívod vzduchu s vnějším závitem M12x1,5. - výška trubky pod dorazem 163 mm, přívod vzduchu pod úhlem 45° s vnitřním závitem M16x1,5. - výška trubky pod dorazem 163 mm, prodloužený přívod vzduchu s vnějším závitem M12x1,5.

*) Указанное значение Hmin является только теоретическим - в нижних частях хода эта высота ограничивается ограничителем. Комплект насаженный на штыри крышек. - высота трубки под ограничителем 152 мм, вход воздуха с внутренней резьбой M10x1. - высота трубки под ограничителем 152 мм, удлинённый вход воздуха с внутренней резьбой M10x1. - высота трубки под ограничителем 152 мм, удлинённый вход воздуха с внешней резьбой M12x1,5. - высота трубки под ограничителем 163 мм, вход воздуха под углом 45° с внутренней резьбой M16x1,5. - высота трубки под ограничителем 163 мм, удлинённый вход воздуха с внешней резьбой M12x1,5.

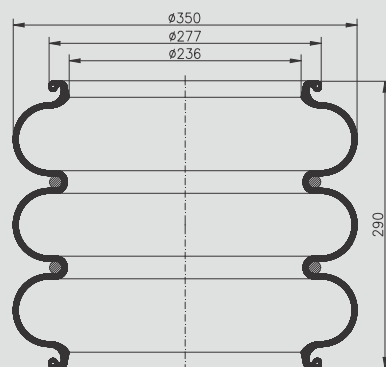
350x2

NOTE: Mould cavity dimensions. / POZNÁMKA: Rozměry dutiny formy. / ЗАМЕТКА: Размеры полости формы.



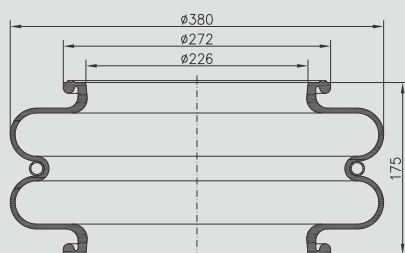
350x3

NOTE: Mould cavity dimensions. / POZNÁMKA: Rozměry dutiny formy. / ЗАМЕТКА: Размеры полости формы.



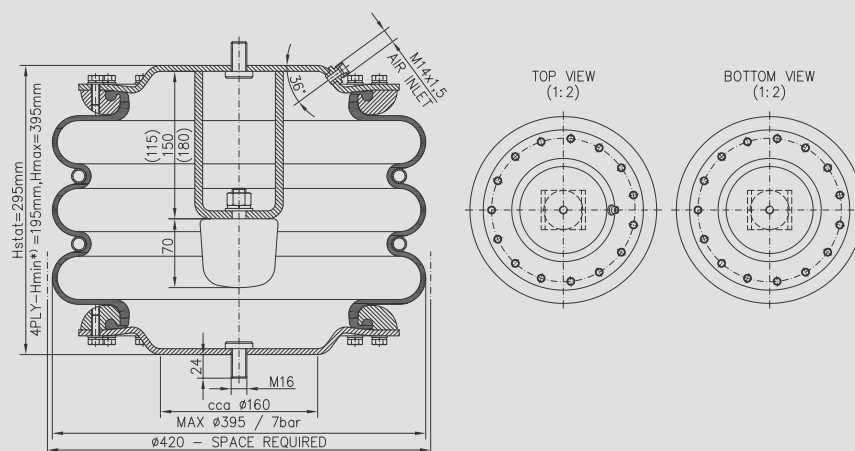
380x2

NOTE: Mould cavity dimensions. / POZNÁMKA: Rozměry dutiny formy. / ЗАМЕТКА: Размеры полости формы.



Suspensions of Tatra chassis. / Odpružení šasí Tatra. / Поддрессоривание каркаса грузовика Tatra.

380x3 Tatra 4t



Suspensions of Tatra axles. / Odpružení šasí Tatra. / Поддрессоривание каркаса грузовика Tatra.

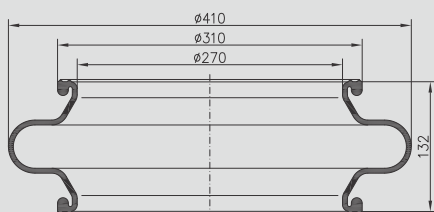
*) Given Hmin figure is only theoretical – this height is, in lower parts of the lift, influenced by the stop. Console under the stop in three heights. The assembly is set behind M16 screws in the lids. On request, a semi-assembly without lids may be delivered (30 M8 x 25 screws and relevant washers enclosed).

*) Uvedená hodnota Hmin je pouze teoretická - ve spodních partiích zdvihu je tato výška ovlivněna dorazem. Konzole pod dorazem ve třech výškách. Komplet fixován za šrouby M16 ve víkách. Na požádání možno dodat jako polokomplet bez vík (30 ks šroubů M8 x 25 a příslušných podložek přibalem).

*) Указанное значение Hmin является только теоретическим – в нижних частях хода эта высота ограничивается ограничителем. Кронштейны под ограничителем в трех уровнях. Комплект зафиксирован болтами M16 в крышках. По требованию возможна поставка в виде полуккомплекта без крышек (с полуккомплектом поставляется 30 шт болтов M7 x 25 и соответствующих шайб).

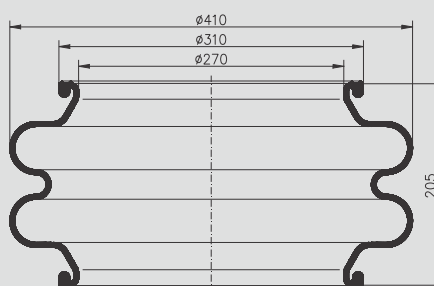
410x1

NOTE: Mould cavity dimensions. / POZNÁMKA: Rozměry dutiny formy. / ЗАМЕТКА: Размеры полости формы.



410x2

NOTE: Mould cavity dimensions. / POZNÁMKA: Rozměry dutiny formy. / ЗАМЕТКА: Размеры полости формы.



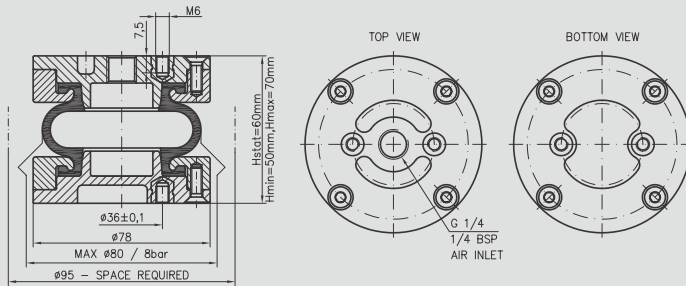




Air Springs

DESIGN LINE DUNLOP

2 3/4" x 1



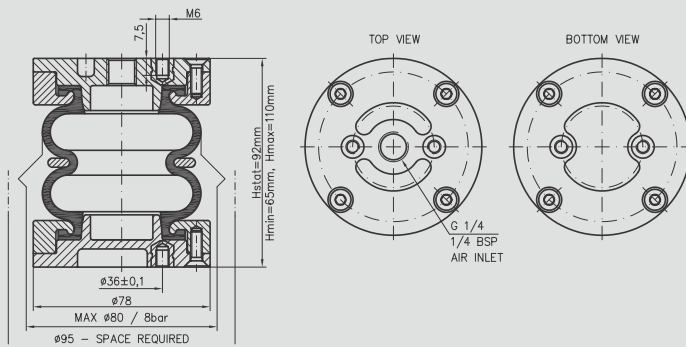
Cross Reference

ContiTech
FS 22-3

Firestone
W01R584079

Springride
SP2906

2 3/4" x 2



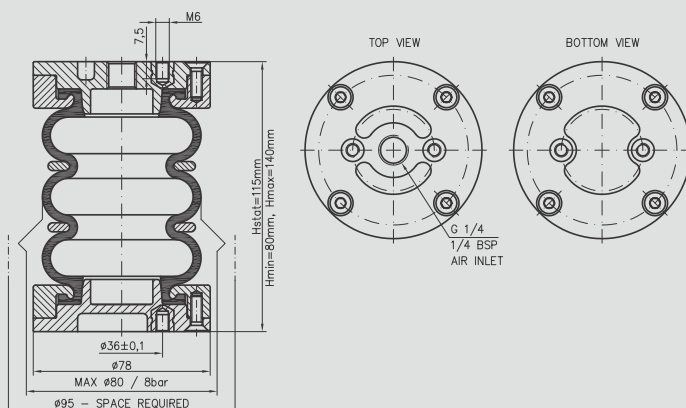
Cross Reference

ContiTech
FD 22-4

Firestone
W01R584080

Springride
SP2907

2 3/4" x 3



Cross Reference

ContiTech
FT 22-6

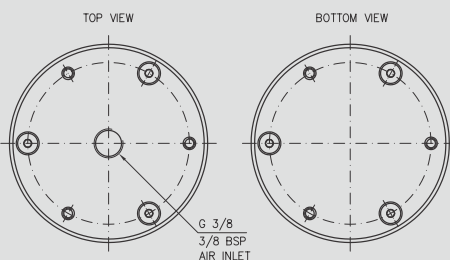
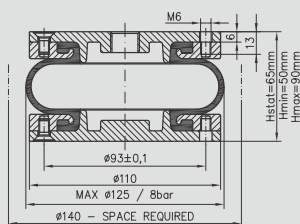
Firestone
W01R584081

Springride
SP2910

Air Springs

DESIGN LINE DUNLOP

4 1/2" x 1



Cross Reference

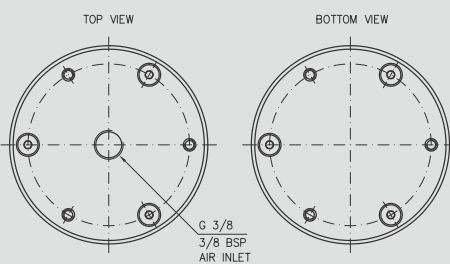
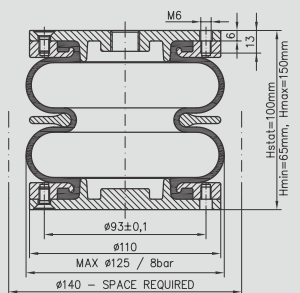
ContiTech
FS 44-5

Firestone
W01R584050

Springride
SP2334

More using: Lohr A06030624

4 1/2" x 2



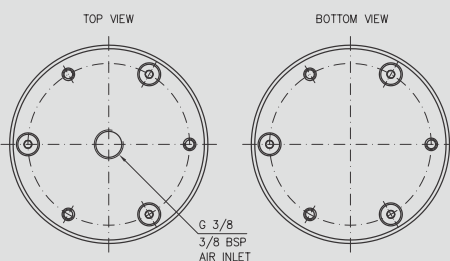
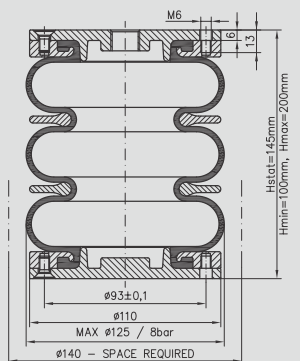
Cross Reference

ContiTech
FD 44-10

Firestone
W01R584051

Springride
SP2441

4 1/2" x 3



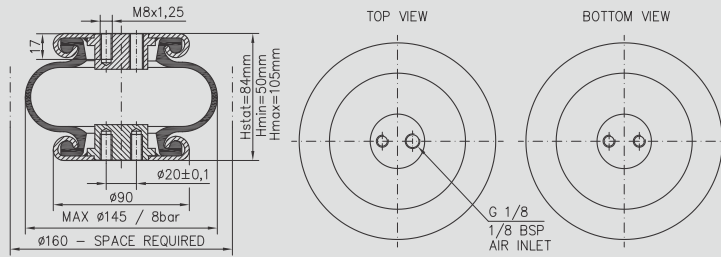
Cross Reference

ContiTech
FT 44-15

Firestone
W01R584035

Springride
SP2895

5" x 1 Crimped



Cross Reference

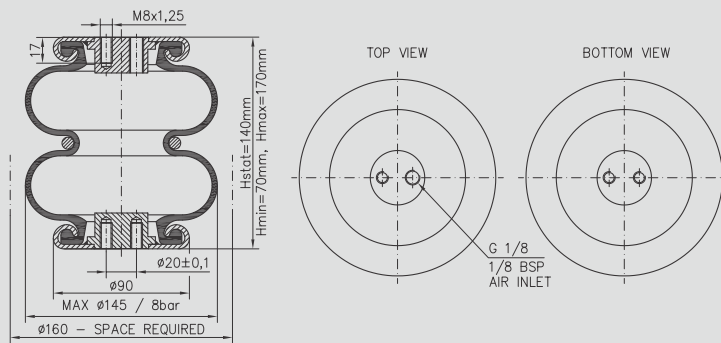
ContiTech
FS 40-6 1/8 M8

Firestone
-

Springride
-

More using: VOLVO AH-0188

5" x 2 Crimped



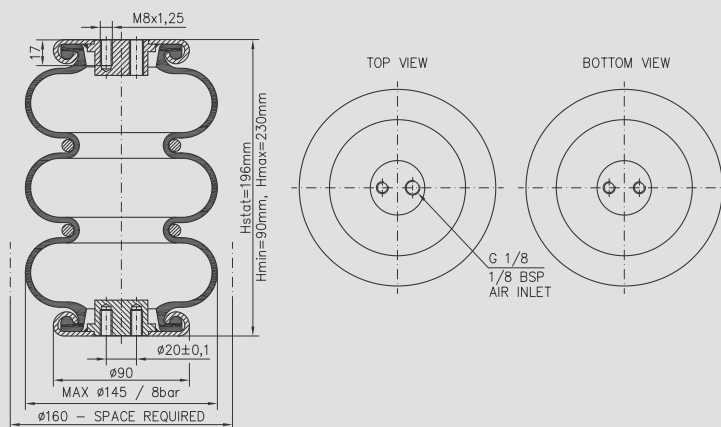
Cross Reference

ContiTech
FD 40-10

Firestone
-

Springride
-

5" x 3 Crimped



Cross Reference

ContiTech
-

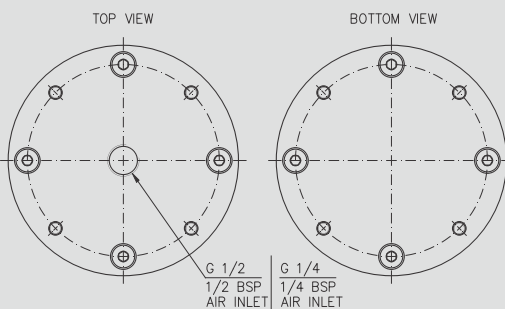
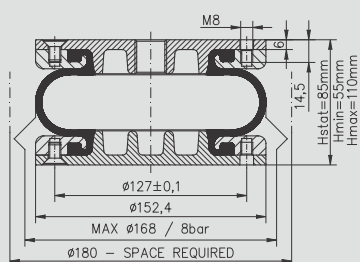
Firestone
-

Springride
-

Air Springs

DESIGN LINE DUNLOP

6" x 1 (AI)



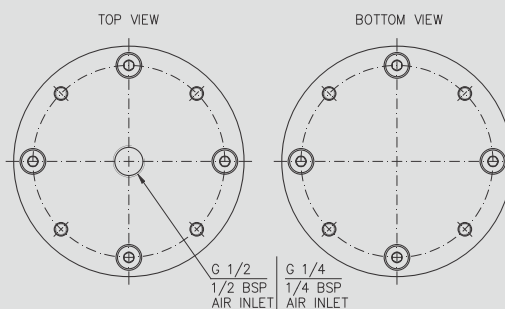
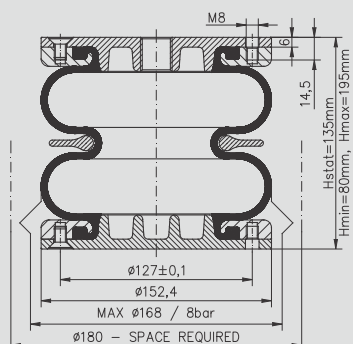
Cross Reference

ContiTech
FS 76-7

Firestone
W01R584078

Springride
SP2913

6" x 2 (AI)



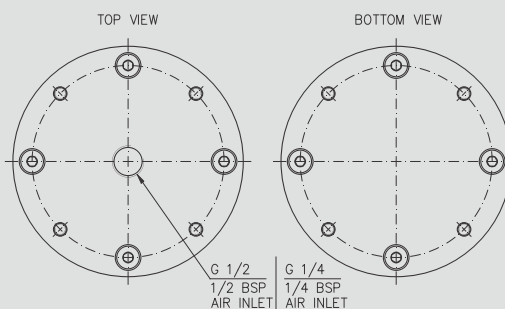
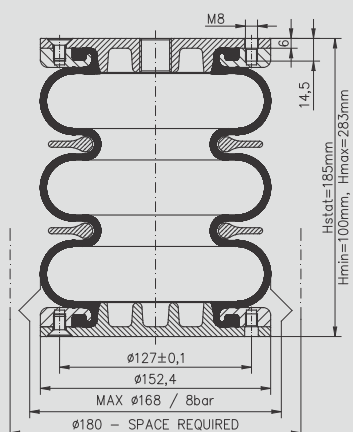
Cross Reference

ContiTech
FD 76-14

Firestone
W01R584070

Springride
SP2917

6" x 3 (AI)



Cross Reference

ContiTech
FT 76-20

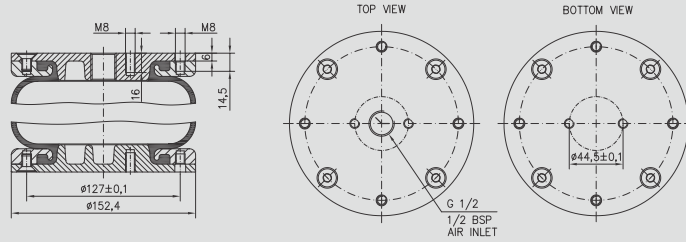
Firestone
-

Springride
SP2923

Air Springs

DESIGN LINE DUNLOP

6" (Al) added fixing holes (2 x M8, ϕ 44,5)



Cross Reference

ContiTech

-

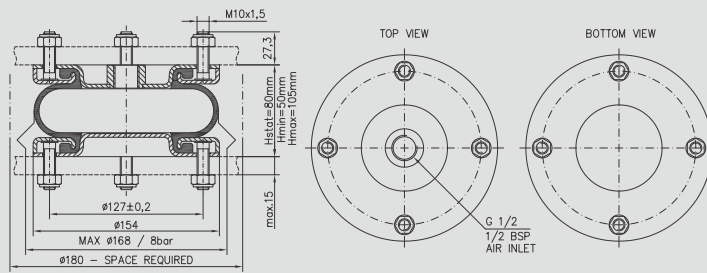
Firestone

-

Springride

-

6" x 1 (Steel)



Cross Reference

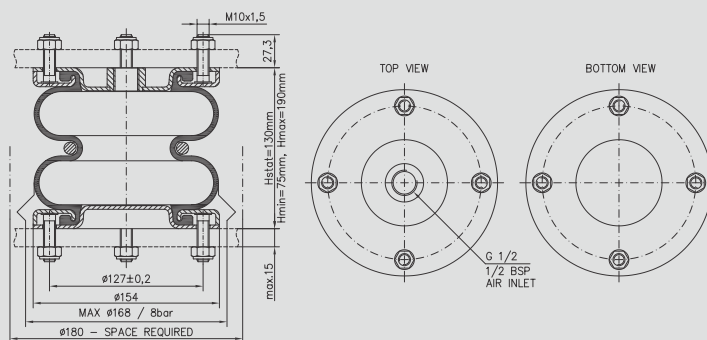
ContiTech

FS 76-7

Firestone
W01R584052

Springride
SP1536

6" x 2 (Steel)



Cross Reference

ContiTech
FD 76-14

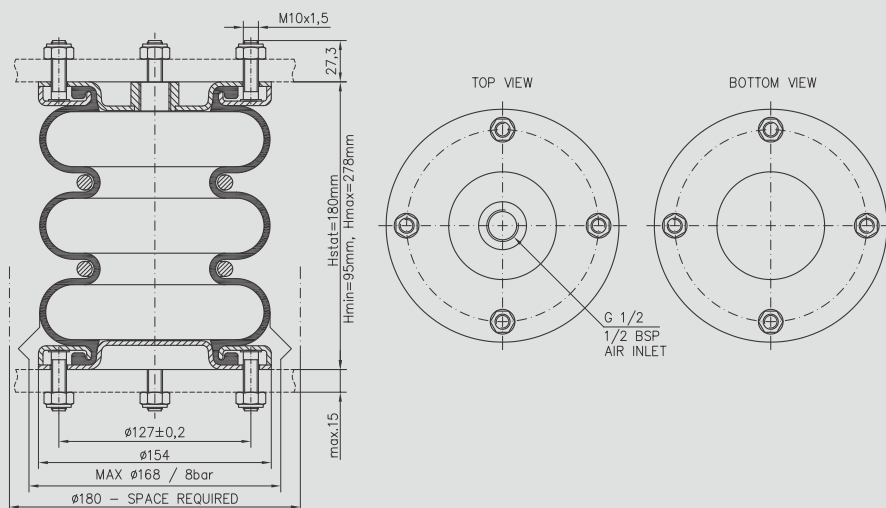
Firestone
W01R584053

Springride
SP1482

Air Springs

DESIGN LINE DUNLOP

6" x 3 (Steel)



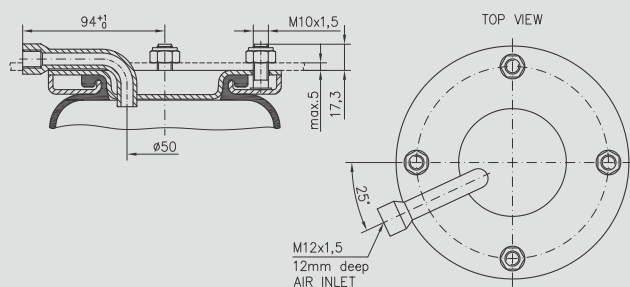
Cross Reference

ContiTech
FT 76-20

Firestone
W01R584095

Springride
SP2861

6" (Steel) eccentric (M12x1,5; R25; 25°)



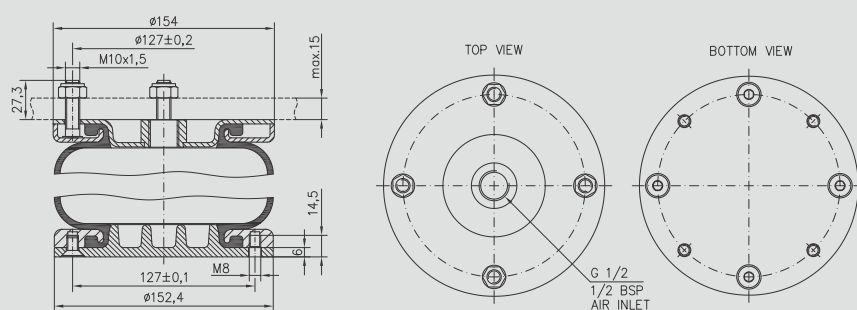
Cross Reference

ContiTech
-

Firestone
-

Springride
-

6" (Steel + Al combination)



Cross Reference

ContiTech
-

Firestone
W01R584084

Springride
-

The flanges can be even combined in reverse order (aluminium upper flanges and steel lower flanges). The aluminium central ring or the steel central ring may be delivered.

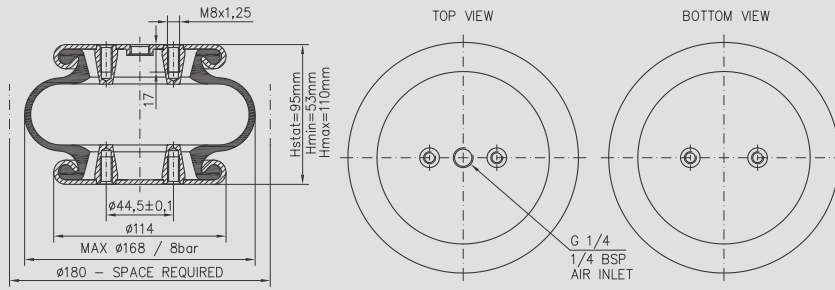
Kombinovat příruby lze i obráceně (horní hliníkové a spodní ocelové). Střední kruh možno dodat hliníkový nebo ocelový.

Крышки можно заменить и наоборот (верхняя алюминиевая и нижняя стальная). Среднее кольцо можно поставить из алюминия или стали.

Air Springs

DESIGN LINE DUNLOP

6" x 1 Crimped



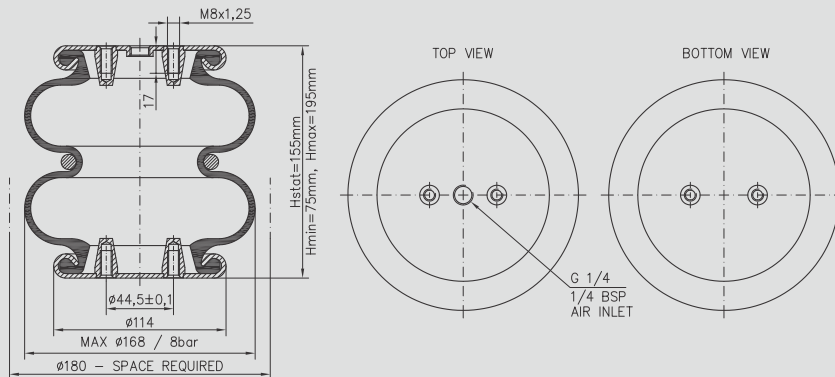
Cross Reference

ContiTech
FS 70-7

Firestone
-

Springride
-

6" x 2 Crimped



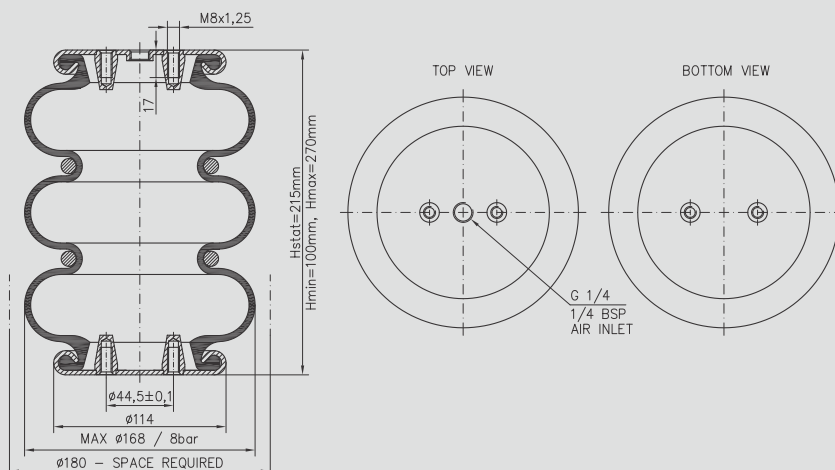
Cross Reference

ContiTech
FD 70-13

Firestone
W01-358-7025

Springride
-

6" x 3 Crimped



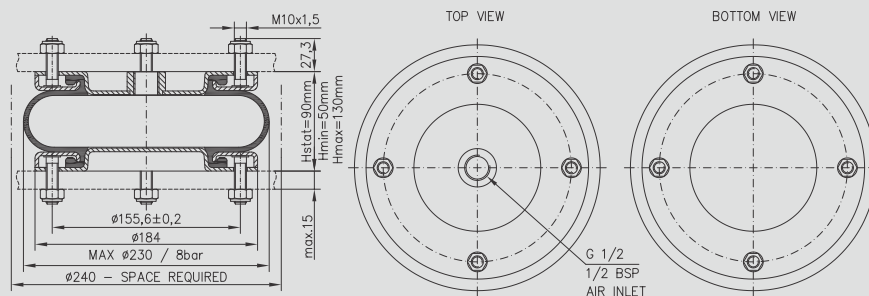
Cross Reference

ContiTech
-

Firestone
-

Springride
-

8" x 1



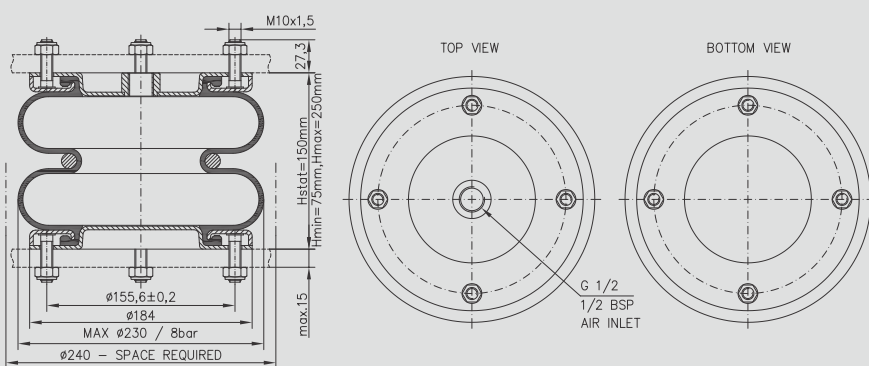
Cross Reference

ContiTech
FT 138-8

Firestone
W01R584054

Springride
SP1537

8" x 2



Cross Reference

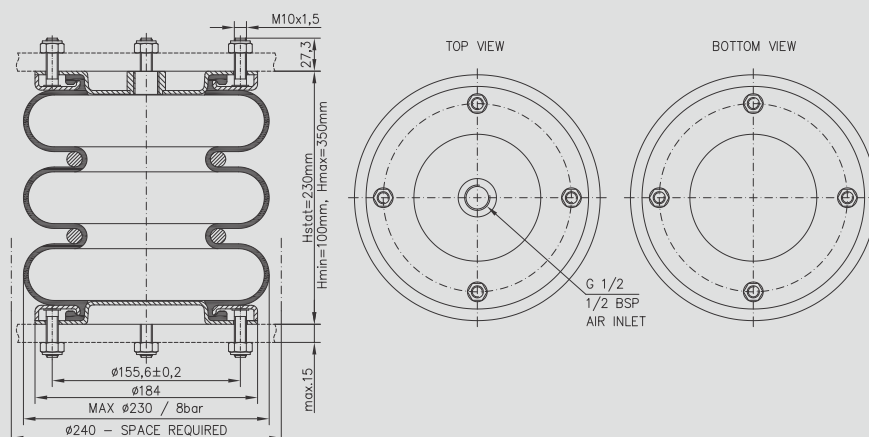
ContiTech
FD 138-18 1/2 M10

Firestone
W01R584055

Springride
SP1490

More using: Fruehauf F 48054, Fruehauf M 80A04, Granning 15803, Lohr A 06030604, Samro H250-0188

8" x 3



Cross Reference

ContiTech
FT 138-26

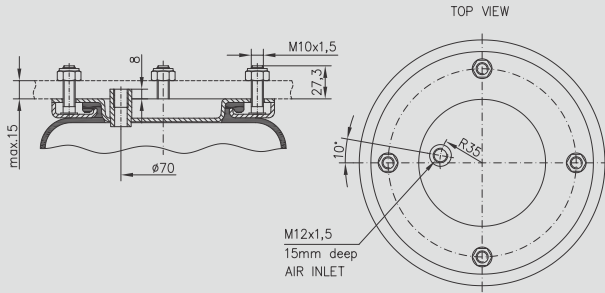
Firestone
W01R584056

Springride
SP2863

Air Springs

DESIGN LINE DUNLOP

8" eccentric (M12x1,5; R35; 10°)



Cross Reference

ContiTech

-

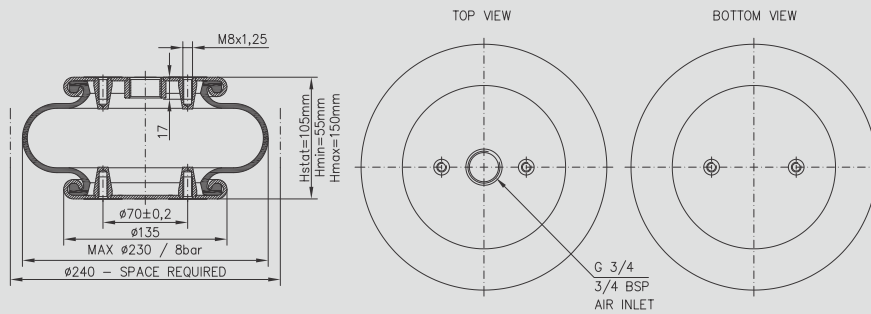
Firestone

-

Springride

-

8" x 1 Crimped



Cross Reference

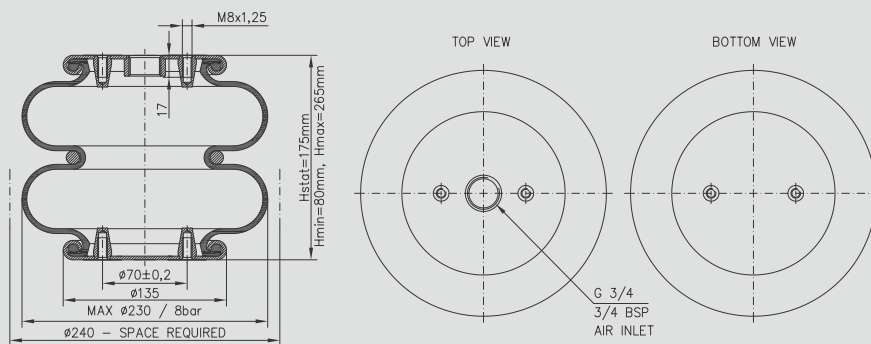
ContiTech
FS 120-7

Firestone

-

Springride
S08101

8" x 2 Crimped



Cross Reference

ContiTech
FD 120-17 3/4 M8

Firestone

-

Springride
S08201

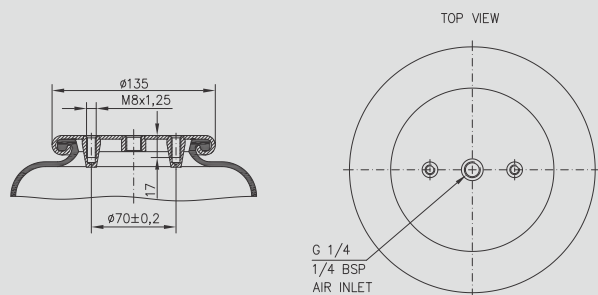
Phoenix
SP2 B 07 R-2

More using: Gigant 196028

Air Springs

DESIGN LINE DUNLOP

8" Crimped



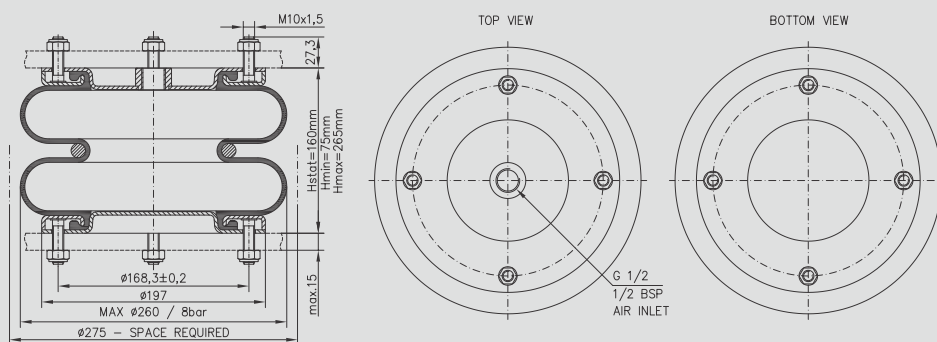
Cross Reference

ContiTech
-

Firestone
-

Springride
-

9 1/4" x 2



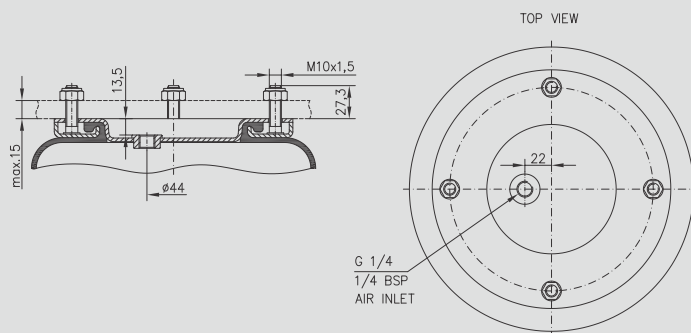
Cross Reference

ContiTech
FD 209-21

Firestone
-

Springride
SP2703

9 1/4" eccentric (G1/4"; R22; 0°)



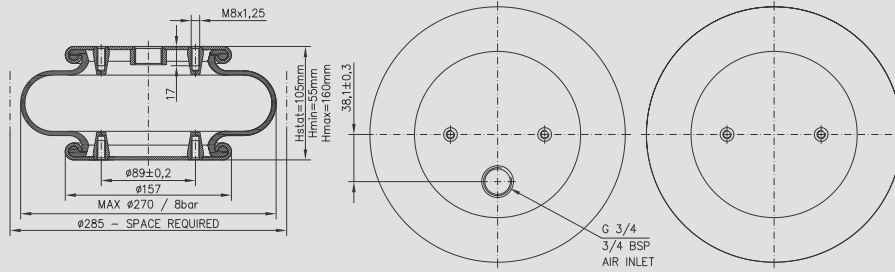
Cross Reference

ContiTech
-

Firestone
-

Springride
-

9 1/2" x 1 Crimped



Cross Reference

ContiTech

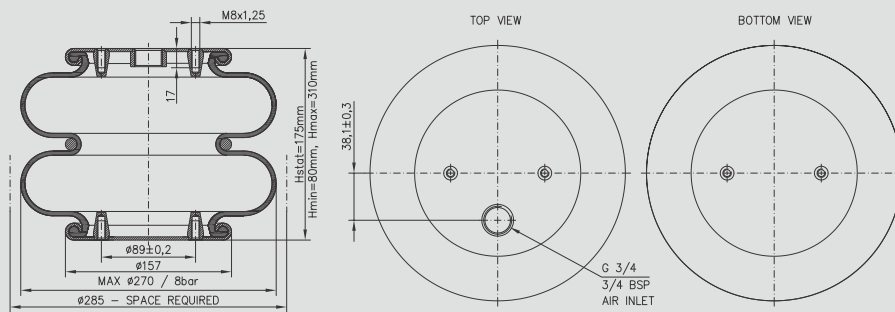
-

Firestone

-

Springride
S09101

9 1/2" x 2 Crimped



Cross Reference

ContiTech

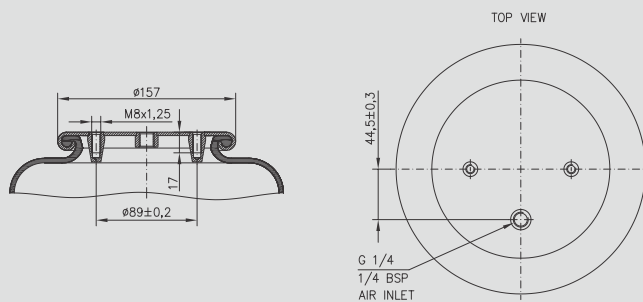
-

Firestone

-

Springride
S09202

9 1/2" Crimped



Cross Reference

ContiTech

-

Firestone

-

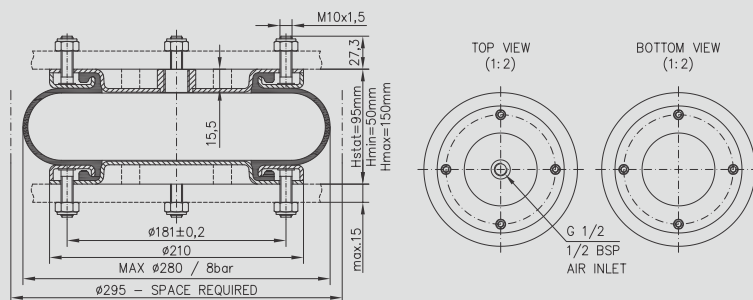
Springride

-

Air Springs

DESIGN LINE DUNLOP

10" x 1



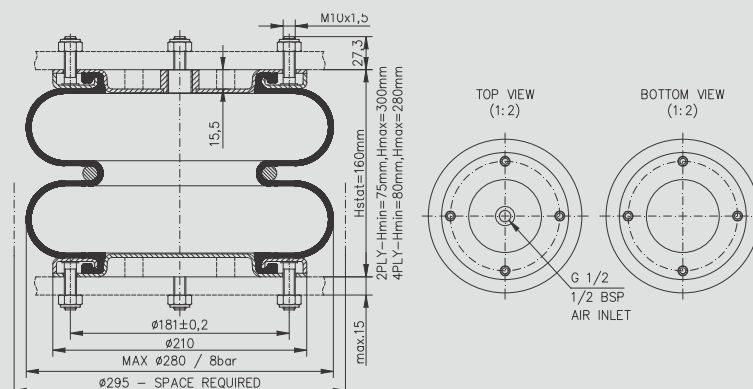
Cross Reference

ContiTech
FS 210-10

Firestone
W01R584057

Springride
SP252

10" x 2



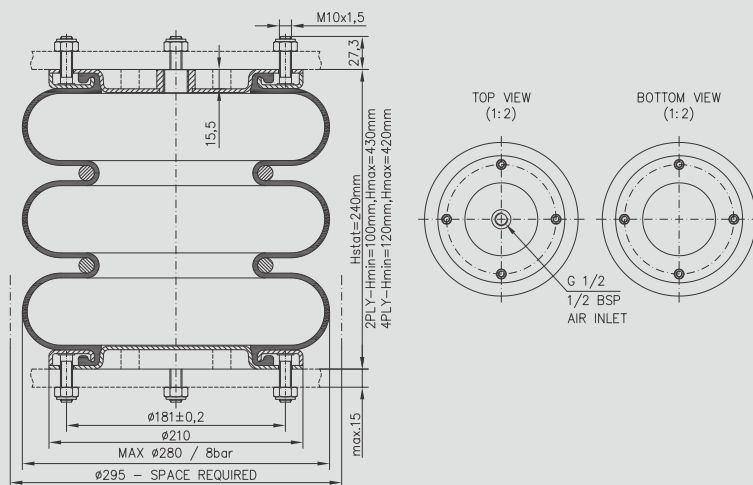
Cross Reference

ContiTech
FD 210-22

Firestone
W01R584058

Springride
SP1538

10" x 3



Cross Reference

ContiTech
FT 210-32 1/2 M10

Firestone
W01R584059

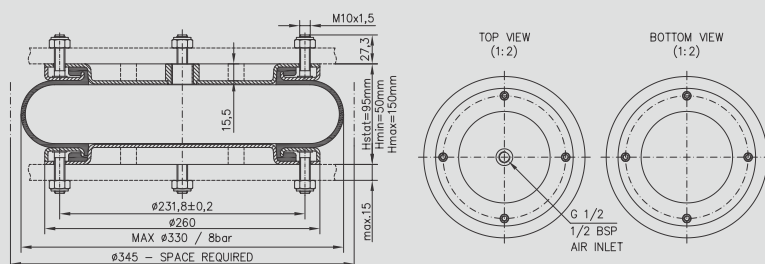
Springride
2PLY SP1539
4PLY SP2603

More using: Granning 15809, Samro H 250-0010, Weweler USN 510016 D

Air Springs

DESIGN LINE DUNLOP

12" x 1



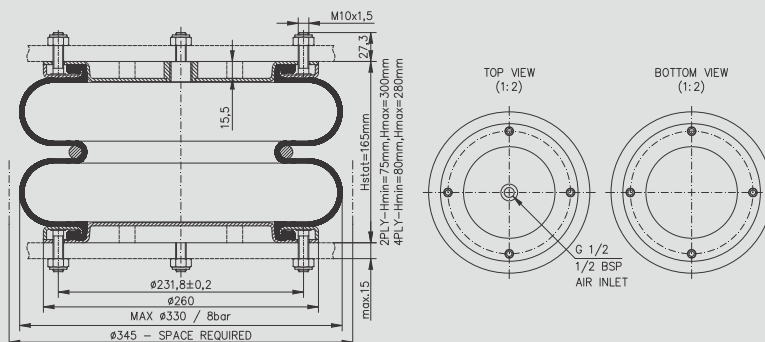
Cross Reference

ContiTech
FS 412-10 1/2 M10

Firestone
W01R584060

Springride
SP1540

12" x 2



Cross Reference

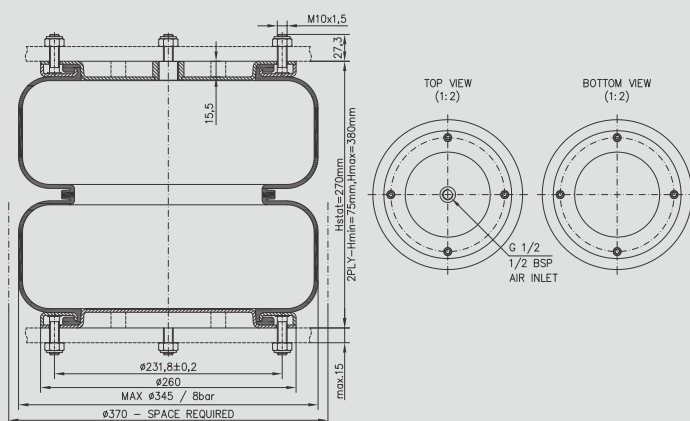
ContiTech
FD 412-22 1/2 M10

Firestone
W01R584061

Springride
SP1541

More using: Gigant Lift, Lohr, Setra SG 175, MAN F 90, SAF axles

12" x 2E



Cross Reference

ContiTech
-

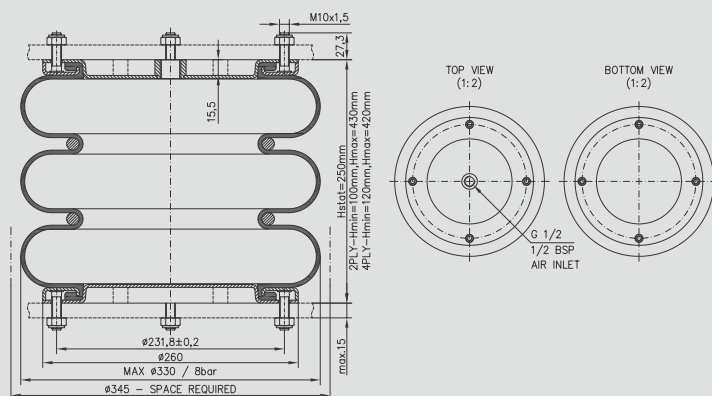
Firestone
W01R584039

Springride
-

Air Springs

DESIGN LINE DUNLOP

12" x 3



Cross Reference

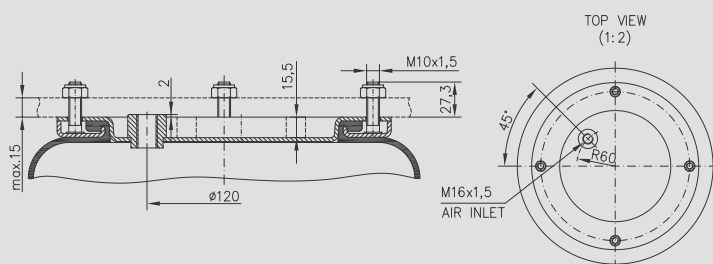
ContiTech
FT 412-32 1/2 M10

Firestone
W01R584062

Springride
2PLY SP1542
4PLY SP2525

More using: Weweler / Phoenix, Gigant 881204, Granning 15816

12" eccentric (M16x1,5; R60; 45°)



Cross Reference

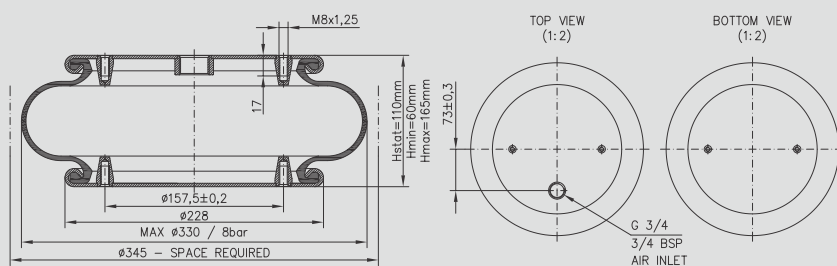
ContiTech
FT 412-32 P01

Firestone
12" x 2
W01R584073
12" x 2E
W01R584038
12" x 3
W01R584037

Springride
-

More using: Granning 15817, Lohr A06030606

12" x 1 Crimped



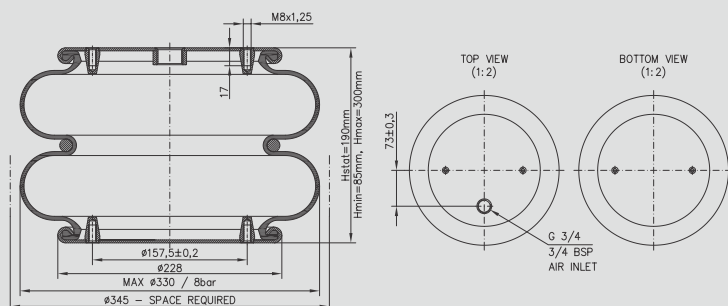
Cross Reference

ContiTech
-

Firestone
-

Springride
S12100

12" x 2 Crimped



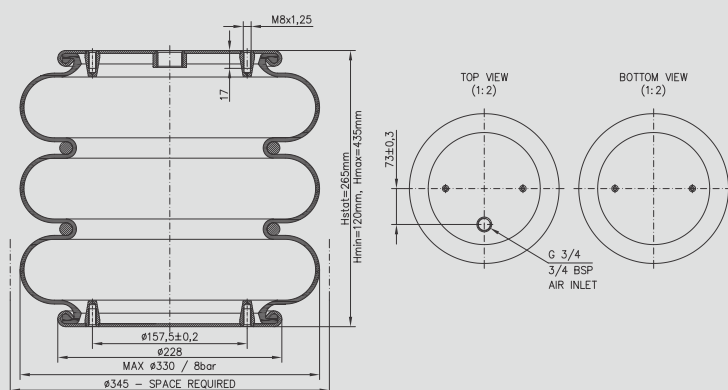
Cross Reference

ContiTech
-

Firestone
-

Springride
S12200

12" x 3 Crimped



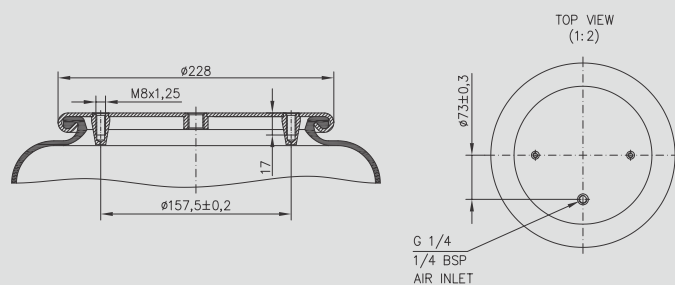
Cross Reference

ContiTech
-

Firestone
-

Springride
S12300

12" Crimped



Cross Reference

ContiTech
-

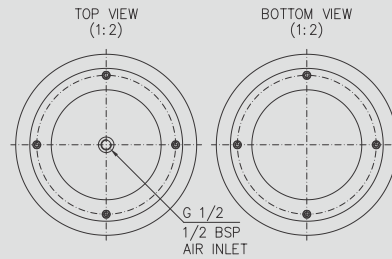
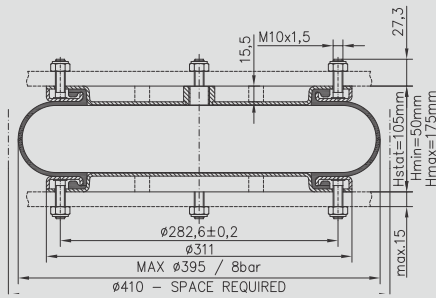
Firestone
-

Springride
-

Air Springs

DESIGN LINE DUNLOP

14 1/2" x 1



Cross Reference

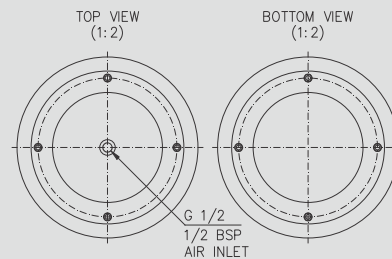
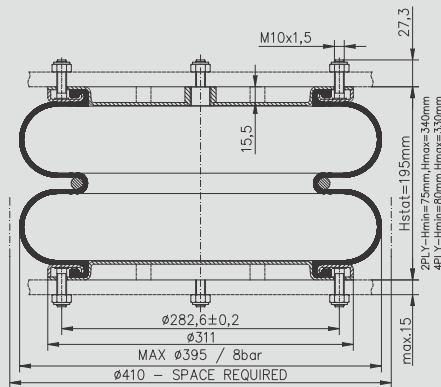
ContiTech
FS 614-13

Firestone
W01R584063

Springride
SP1543

More using: Weweler / Phoenix

14 1/2" x 2



Cross Reference

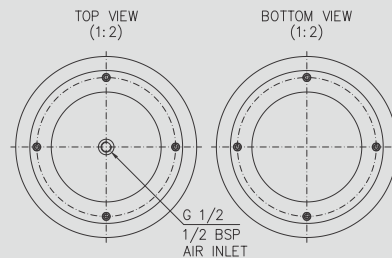
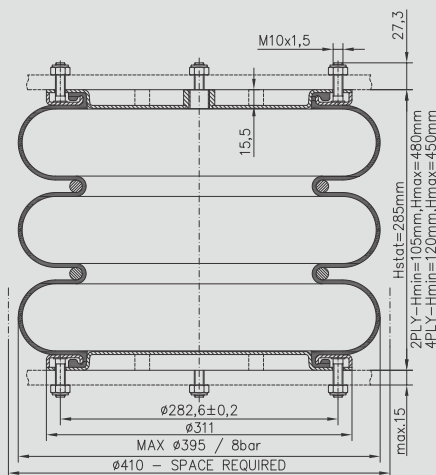
ContiTech
FD 614-26 1/2 M10

Firestone
W01R584064

Springride
SP 1556

More using: Gigant 881205, Granning 15821, Weweler USN 510010DX

14 1/2" x 3



Cross Reference

ContiTech
FT 614-36 1/2 M10

Firestone
W01R584065

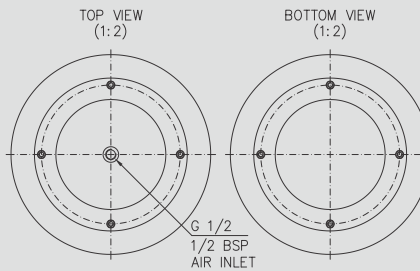
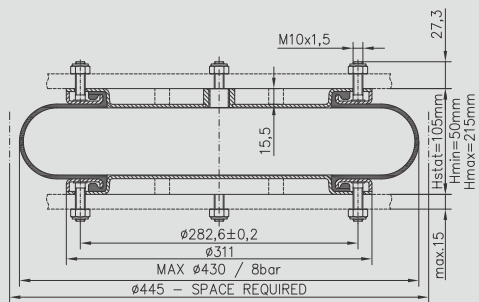
Springride
2PLY SP1558
4PLY SP2526

More using: Granning 15822, Granning 15824, Weweler USN 510018KD

Note / Poznámka / Заметка

Atypical versions are common for 14 1/2" and 16" and are illustrated behind 16" dimension.
 Atypická provedení jsou společná pro 14 1/2" a 16" a jsou zobrazena za dimenzí 16".
 Нетиповые проведения являются совместными для 14 1/2" а 16" и они изображены за размером 16".

16" x 1



Cross Reference

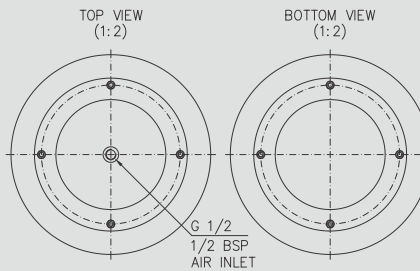
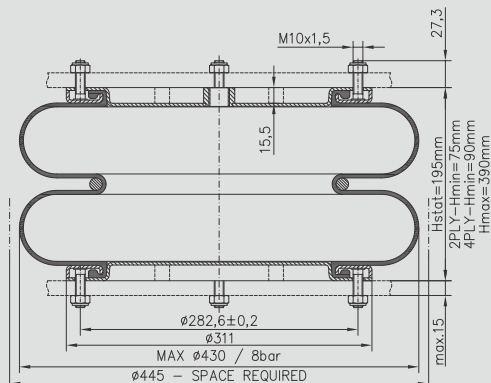
ContiTech
FS 816-15

Firestone
W01R584066

Springride
-

More using: Gigant Lift, Lohr, Setra SG 175, MAN F 90, SAF axes

16" x 2



Cross Reference

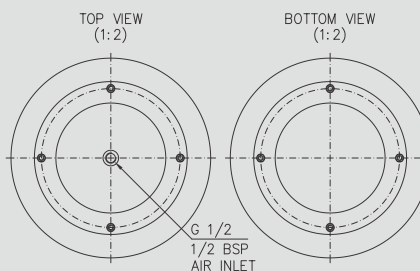
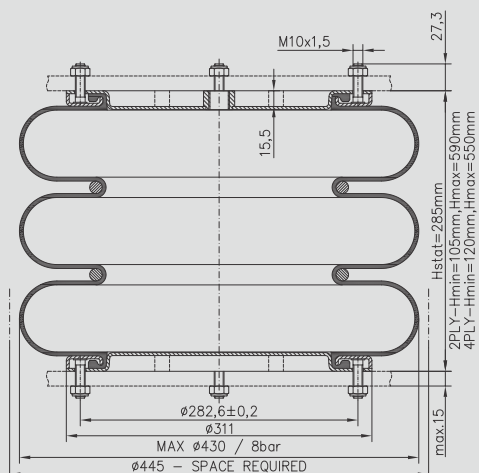
ContiTech
FD 816-30

Firestone
W01R584067

Springride
2PLY SP1557
4PLY SP2536

More using: Granning 15829, Weweler USN 510008DX

16" x 3



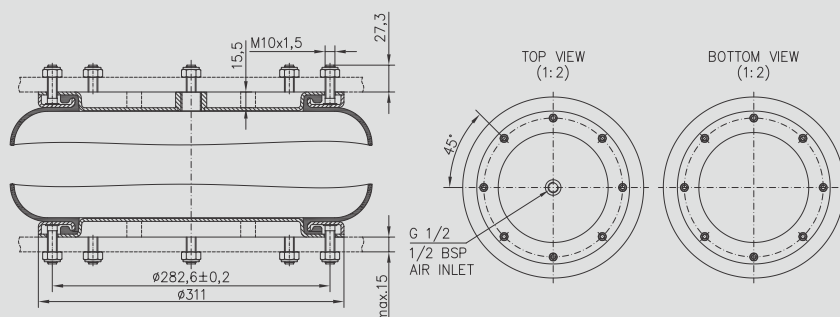
Cross Reference

ContiTech
FT 816-40

Firestone
W01R584068

Springride
4PLY SP2141

14 1/2" & 16" - 8 holes and screws



Cross Reference

ContiTech

-

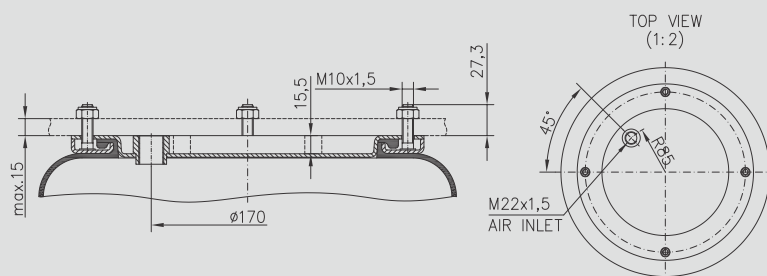
Firestone

-

Springride

-

14 1/2" & 16" eccentric (M22x1,5; R85; 45°)



Cross Reference

ContiTech

-

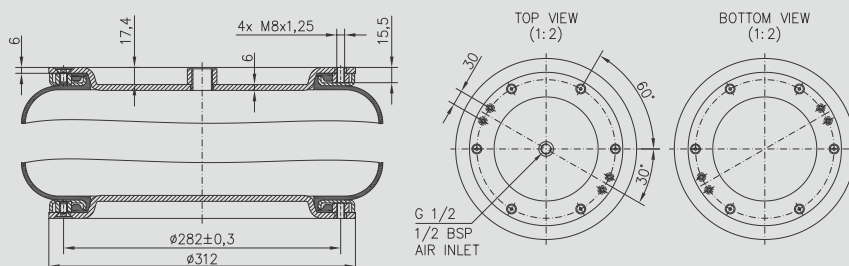
Firestone

14 1/2" x 2
W01R584074

Springride

16" x 2
SP L313

14 1/2" & 16" clamping ring with nuts (6xM8) + reinforced plates



Cross Reference

ContiTech

-

Firestone

-

Springride

-

Reinforced lids can be also modified for the other variants of clamping rings 14 1/2" and 16" - contact us.

Zesílená víka lze upravit i pro ostatní varianty upínacích kruhů 14 1/2" a 16" - kontaktujte nás.

Усиленные крышки можно адаптировать и на другие варианты укрепительных опорных колец 14 1/2" и 16" - свяжитесь с нами.

21 1/2" x 2

Cross Reference

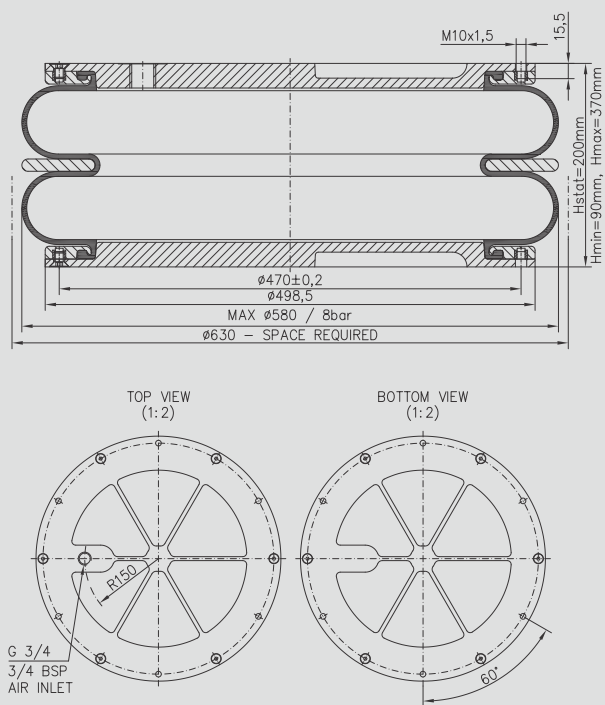
ContiTech

-

Firestone

-

Springride
SP1408



The manufacturer's on-demand kit. / Komplet u výrobcce na požádání. / Комплект по требованию производителя.

COUPLINGS

Rubber hoops for shaft couplings 44

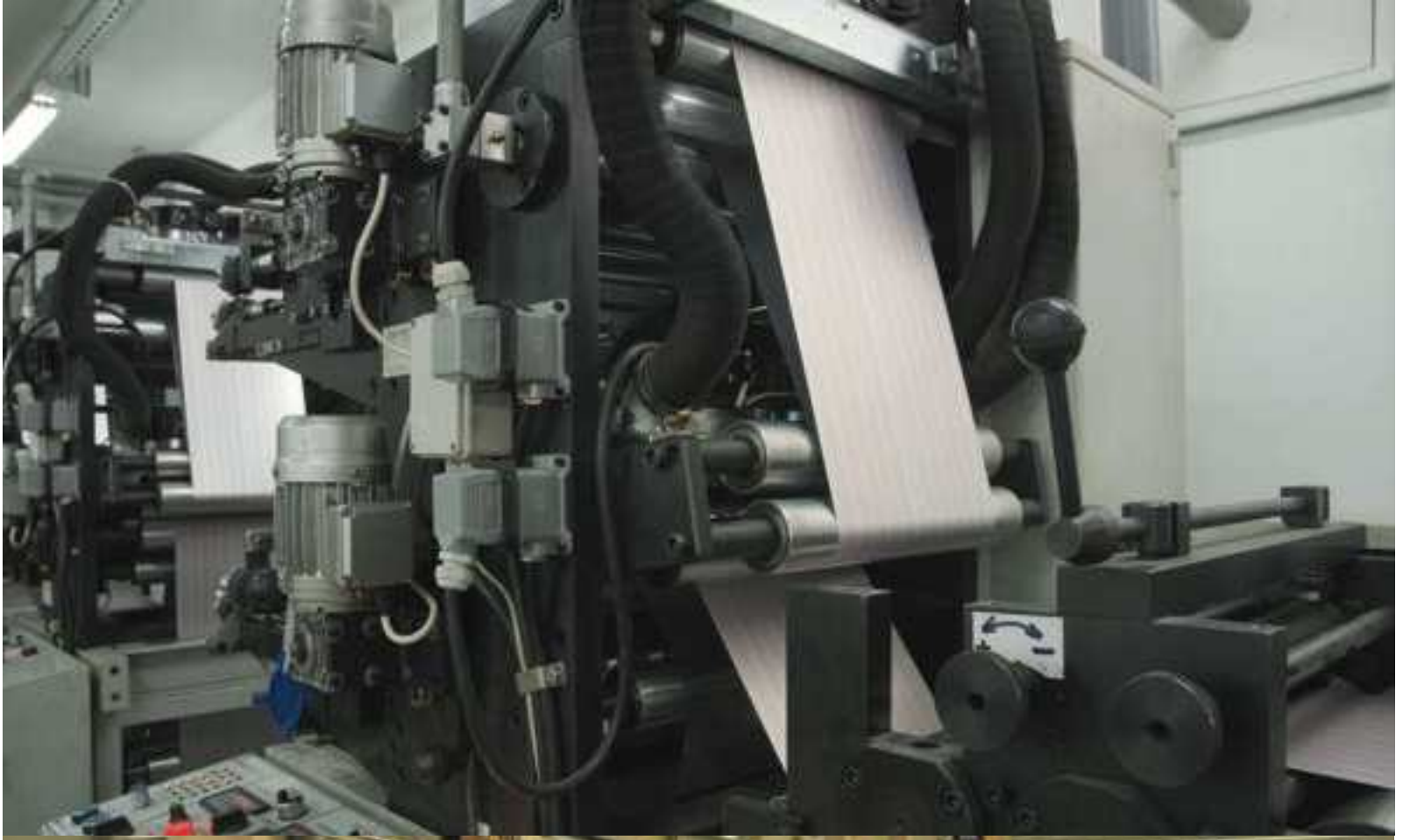
SPOJKY

Přezové obruče pro hřídelové spojky 44

СЦЕПЛЕНИЕ

Резиновые бандажи для соединительных муфт 44

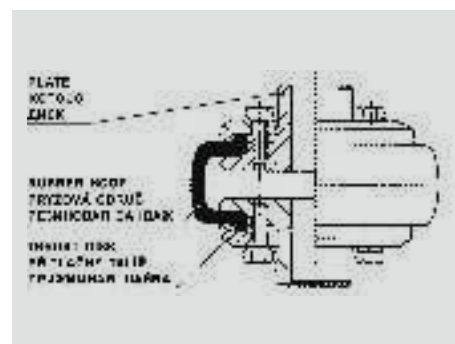




Rubber Couplings

Rubber hoops for shaft couplings

The rubber hoops are flexible parts of rubberized fabric transmitting the turning moment in flexible shaft couplings. They ensure smooth running and eliminate effects of irregular running of the driving engine. The hoop dimensions are given by the mould. Their shapes are shown in Figures 1, 2, and 3 (Model 1, 2, and 3) and their informative dimensions are given in the Table. The rubber hoops are made from the 31471 Rubber (PN 62 2000) and the viscose fabric according to the TPD 209 Standard. They are intended for the use within the temperature range from 0 °C to +50 °C. If used at temperatures below zero and above +50 °C the technical parameters of the coupling change and the durability decreases. The rubber is not resistant against oils and crude-oil products. The use of the shaft couplings in aggressive media is not recommended. If contaminated with aggressive chemicals the hoop should be washed and wiped dry. The products are provided with the following markings: the name of the manufacturer, the outside diameter (D), the model, the year and week of production, and the ID number of the moulder. The rubber hoops are supplied unpacked, mostly in metal pallets or carefully loaded in bulk. The regulations of the ČSN 63 0001 Standard for storage should be observed. The hoops should be mounted according to the manufacturer's directions. The manufacturer does not supply metal parts of shaft couplings. Informative data for designing the thrust disks and plates are given in TPD 209. An order should comprise the quantity ordered, the name of product, the outside diameter (D), number of Technical Conditions and possibly other requirements (e.g. accompanying documentation, etc.).



Прыжовые обруче pro hřidelové spojky

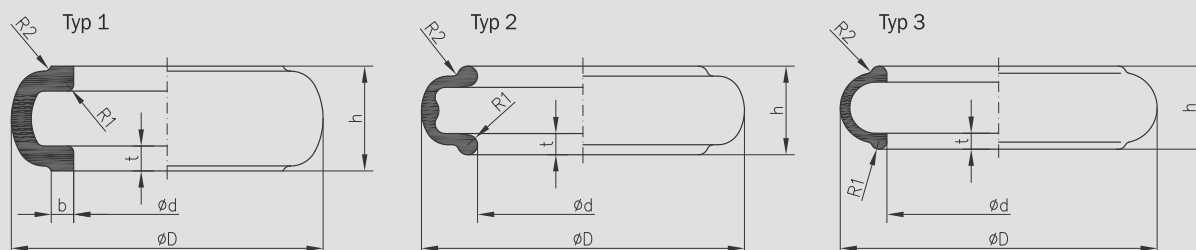
Pryžové obruče jsou pružné pryžotextilní díly, které přenášejí točivý moment v pružných hřídelových spojkách. Zajišťují klidný chod soustrojí a eliminují účinky nerovnoměrnosti chodu motoru na poháněném soustrojí. Rozměry obručí jsou dány lisovací formou. Jejich tvary znázorňuje obr. - typ 1 až 3 a informativní základní rozměry uvádí tabulka. Pryžové obruče jsou vyráběny dle TPD 209 z pryže 31471 (dle PN 62 2000) a viskozové kordové tkaniny. Jsou určeny pro teplotní rozmezí 0 ° až +50 °C. Při použití obruče pod 0 °C a nad +50 °C dochází ke změně technických parametrů spojky a snížení životnosti obruče. Pryž nevzdoruje olejům a jiným ropným produktům. Použití hřídelových spojek v prostředí s agresivními chemickými látkami není vhodné. Při potřísnění je nutné obruč omýt a otřít do sucha. Výrobky se značí označením výrobce, vnějším průměrem D, typem, rokem, týdnem a číslem lisovače. Pryžové obruče se dodávají nebalené, převážně v kovových paletách, přepravních skříních nebo volně ložené tak, aby se zabránilo jejich mechanickému nebo chemickému poškození, případně deformaci. Pro skladování pryžových obručí platí ustanovení dle ČSN 63 0001. Montáž a údržbu nutno provádět dle pokynů výrobce. Kovové díly hřídelových spojek výrobce pryžových obručí nedodává. Informativní údaje pro konstrukci přítlačných talířů a kotoučů pružných spojek hřídelových jsou uvedeny v TPD 209. V objednávce se uvede počet kusů, název výrobku, označení obruče vnějším průměrem D, číslo technických podmínek a případně jiné požadavky (např. průvodní dokumentace ap.).

Резиновые бандажы для соединительных муфт

Резиновые бандажы представляют собой упругие резинотканевые детали, переносящие крутящий момент в упругих соединительных муфтах. Обеспечивают равномерную работу машины и устраняют воздействие неравномерности хода двигателя на приводимом в движение механизме. Размеры бандажей определяются штампом. Типы и формы бандажей представлены на рис. 1 – 3, и справочные основные размеры приведены в таблице. Резиновые бандажы изготавливаются согласно стандарту TPD 209 из резины 31471 (по стандарту предприятия PN 62 2000) и вязкозной кордовой ткани. Предназначены для работы в диапазоне температур от 0 °C до +50 °C. При использовании бандажей при температурах ниже 0 °C или выше +50 °C происходит изменение технических параметров муфты, и уменьшается срок службы бандажя. Резина не является устойчивой к воздействию масел и других нефтепродуктов. Использование соединительных муфт в средах с агрессивными химическими веществами не рекомендуется. При обрызгивании бандажя такими веществами его необходимо смыть и насухо вытереть. Изделия обозначены знаком заводаизготовителя, наружным диаметром D, типом, годом, неделей и номером прессовщика. Резиновые бандажы поставляются без упаковки, в основном на металлических поддонах, транспортных ящиках или в свободном состоянии таким образом, чтобы были предотвращены их механические или химические повреждения или деформации. Складирование резиновых бандажей осуществляется согласно чешскому стандарту ЧСН 63 0001. Монтаж и уход необходимо проводить с соблюдением указаний заводизготовителя. Металлические детали соединительных муфт заводизготовитель резиновых бандажей не поставляет. Справочные данные по конструкции прижимных шайб и полумуфт соединительных муфт приведены в стандарте TPD 209. В заказе надо привести количество, название изделия, обозначение бандажя с наружным диаметром D, номер технических условий и, при необходимости, другие требования (напр. предыдущую документацию и т. п.).

Rubber Couplings

The hoops are radially divided (except for Typ 3). / Obruče jsou radiálně dělené (kromě obruče typ 3). / Бандаж имеют радиальную линию разреза (кроме бандаж типа 3).



Dimension / Rozměry / Размеры

- Mt₁** – Rated turning moment transmittable by the coupling at permanent dead load / jmenovitý točivý moment, který může spojka přenášet při trvalém neproměnném zatížení / номинальный крутящий момент, который передаёт муфта при постоянной неизменяемой нагрузке.
- Mt₂** – Experimentally determined turning moment of the coupling at which a slip between the rubber hoop and the metal parts of the coupling occurs / točivý moment spojky stanovený experimentálně, při kterém z důvodu koeficientu tření dojde k vzájemnému prokluzu pryžové obruče a kovových částí spojky / установленный экспериментально крутящий момент муфты, при котором, из-за ограничения по коэффициенту трения, произойдёт проскальзывание бандаж и металлических частей муфты.
- Mt₃** – The highest permissible turning moment transmittable by the coupling at sudden, short term overload without damaging the hoop / nejvyšší dovolený točivý moment, který může spojka přenášet při náhlém krátkodobém přetížení, aniž by došlo k poškození obruče / максимально допустимый крутящий момент, который может передавать муфта при резкой кратковременной перегрузке без повреждения бандаж.
- n_{max}** – maximum coupling speed / nejvyšší dovolené otáčky spojky / максимально допустимая частота вращения муфты.

Hoop Diameter Obruč Бандаж ø D [mm]	d [mm]	h [mm]	t [mm]	R ₁ [mm]	R ₂ [mm]	b [mm]	Mt ₁ [Nm]	Mt ₂ Informative Inform. Информ. [Nm]	Mt ₃ [Nm]	n _{max} Speed Otáčky Отачкы [rev./min]	Wheight Informative Přibližná hmotnost Приближенная Хмотност [kg]
Hoop - TYP 1 / OBRUČ - TYP 1 / Резиновая бандаж - типа 1											
125	75	42	10	2,5	3	4	63	210	430	3 000	0,2
160	90	56	13	3	4	6	100	130	750	3 000	0,4
178	100	66	14	6	4	5	70	110	200	3 000	0,5
200	122	68	16	2	4	10	250	425	1 600	2 500	0,8
250	160	70	17	5	5	8,5	630	1 200	2 500	2 000	1,1
315	204	86	22	8	10	8	1250	2 900	4 000	2 000	1,8
360	255	88	19	6	3	10	2 500	4 700	5 350	1 600	2,1
400	290	94	21	6	3	10	4 000	7 500	13 160	1 400	2,7
450	285	126	28	10	15	17,5	6 300	12 000	18 000	1 250	5,3
490	280	142	26	4	3	20	2 900	6 200	8 700	1 200	7,1
560	314	196	38	12	15	23	12 500	13 500	25 000	1 000	14
630	360	234	47	12	12	30	15 000	18 400	30 000	900	25
710	400	260	55	15	20	22	18 000	23 000	36 000	800	35
Hoop - TYP 2 / OBRUČ - TYP 2 / Резиновая бандаж - типа 2											
259	169	71	17	8	5	-	200	1 000	830	2 000	1,1
Hoop - TYP 3 / OBRUČ - TYP 3 / Резиновая бандаж - типа 3											
397	280	104	20	10	6	-	1 070	4 000	4 400	1 600	2,5

RUBBER COMPENSATORS

Rubber comensators

48

PRYŽOVÉ KOMPENZÁTORY

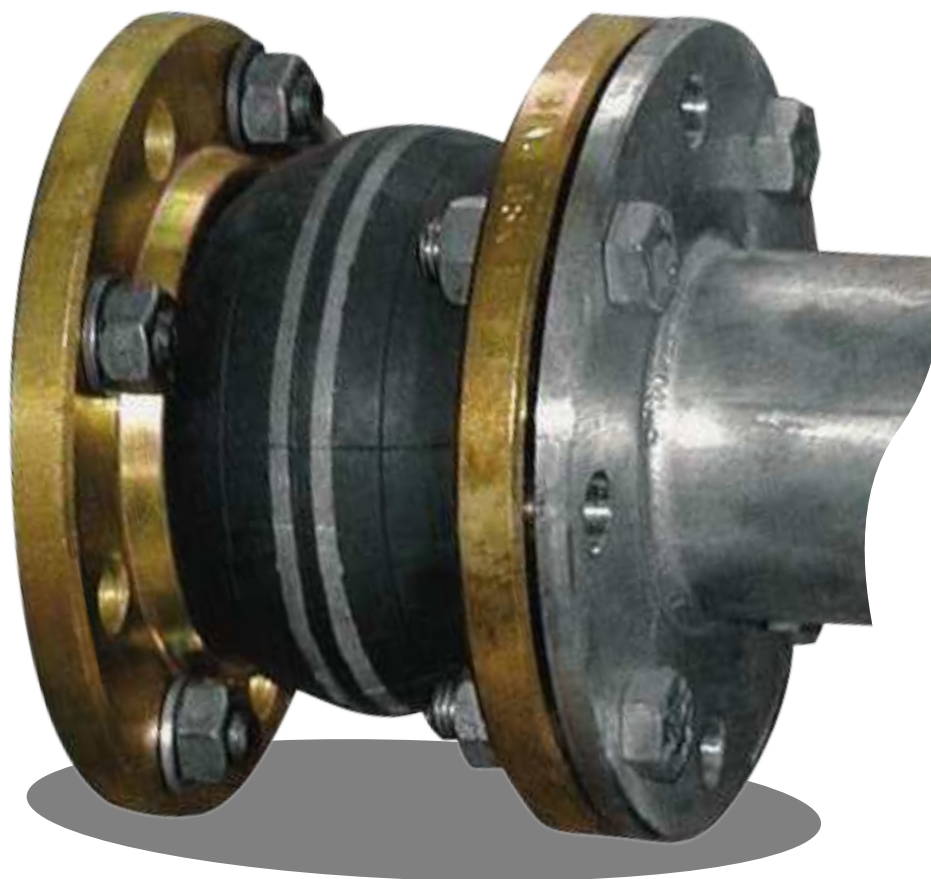
Pryžové kompenzátory

48

РЕЗИНОВЫЕ КОМПЕНСАТОРЫ

Резиновые компенсаторы

48



Rubber Compensators

Purpose - Advantages

- to compensate axial, lateral and angular movements
- to noise and vibration absorption
- shaped bead with hard rubber reinforcement ensures safety against slipping out of compensator flanges at terminal positions under conditions of alternating stress

Určení - Výhody

- kompenzace axiálních, laterálních a angulárních posuvů
- tlumení hlučnosti a vibrací
- tvarová patka s výztuhou z tvrdé pryže zajišťuje u kompenzátoru bezpečnost proti vysmeknutí z přírub v maximálních polohách při cyklickém namáhání

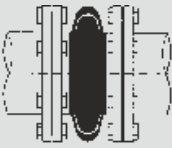
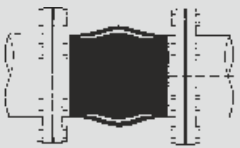
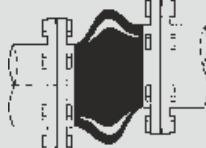
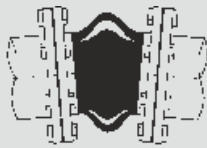
Назначение – Преимущества

- компенсация аксиальных, боковых и угловых перемещений
- глушение шума и гашение вибраций
- фасонный борт с армировкой из твёрдой резины предохраняет компенсаторы против выдёргивания из фланцев в крайних положениях при циклической нагрузке

Types of Movements and compensation capability

Druhy posuvů a kompenzační schopnost

Типы перемещений и компенсационные свойства

			
axial / axiální / аксиальное ±30 mm	lateral / laterální / боковое ±20 mm	angular / angulární / угловое ±10 mm	angular / angulární / угловое ±10 mm

Rubber bellows, mediums, pressures, temperatures, marking

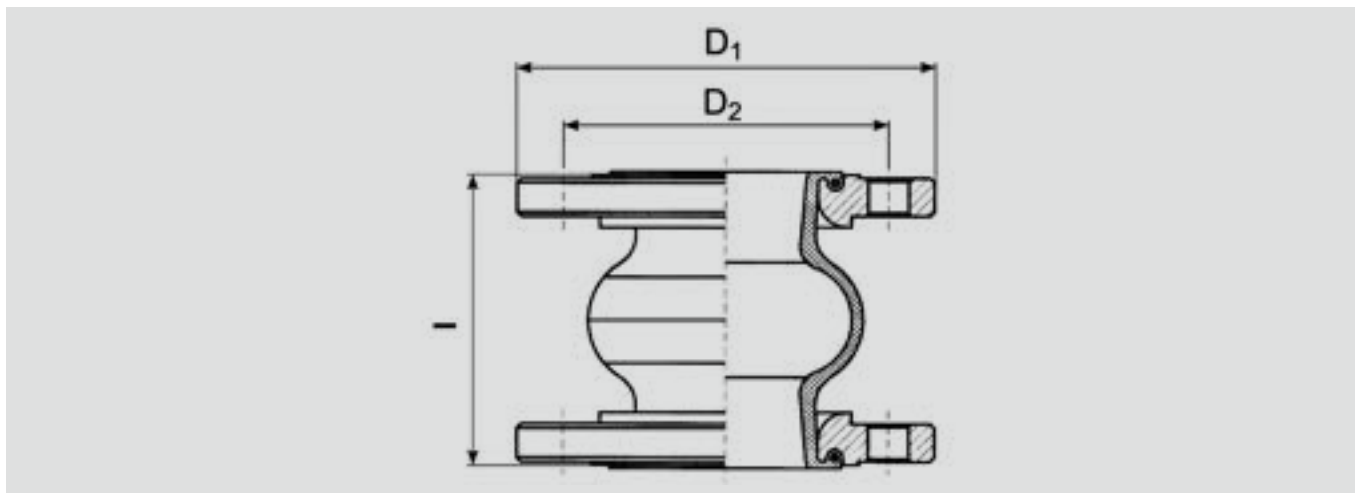
Pryžové vložky, media, teploty, značení

Типы перемещений и компенсационные свойства

Design / material Provedení / materiál Исполнение / материал	Medium / Среда	Temperature Teplota Температура [°C]		Colour marking Barevné značení Цветовое обозначение
		min.	max.	
1 / EPDM	supply water vapor up to +110 °C, outer influence of ozone technická a užitková voda, vodní pára do +110 °C, vnější působení ozónu техническая вода, водяной пар до +110 °C, внешнее воздействие озона	-40	110	no marking bez označení без обозначения
2 / CIIR	dry or water containing subacid foodstuffs, alcohol pitná voda, suché nebo vodu obsahující slabě kyselé potraviny, alkohol питьевая вода, сухое или воду содержащие слабокислые пищевые продукты, алкоголь	-25	70	double white dvojitý bílý pruh белая полоса
3 / NBR	oil product / ropné produkty / нефтепродукты	-40	70	yellow žlutý pruh жёлтая полоса

Max. working pressure Max. pracovní přetlak Макс. давление [MPa/bar] - [МПа/бар]	20 °C	50 °C	90 °C	110 °C
DN 40 - 150	1,6 / 16	1,6 / 16	1,0 / 10	0,8 / 8
DN 200 - 500	1,0 / 10	1,0 / 10	1,0 / 10	0,8 / 8

Rubber Compensators



Dimensions / Rozměry / Размеры

DN	D ₁	D ₂	I	Counter flanges Protipřruby Типоразмер фланцев	Weight Hmotnost Масса
[mm] [мм]	[mm] [мм]	[mm] [мм]	[mm] [мм]	[MPa/bar] [МПа/бар]	[kg] [кг]
40	150	110	130	1,6 / 16	3,8
50	165	125	130	1,6 / 16	5,2
65	185	145	130	1,6 / 16	6,5
80	200	160	130	1,6 / 16	7,6
100	220	180	130	1,6 / 16	8,7
125	250	210	130	1,6 / 16	9,9
150	285	240	130	1,6 / 16	11,6
200	340	295	130	1,0 / 10	15,5
250	395	350	130	1,0 / 10	17,4
300	445	400	200	1,0 / 10	34,0
350	505	460	200	1,0 / 10	47,5
400	565	515	200	1,0 / 10	41,5
500	670	620	200	1,0 / 10	57,5

RAILWAY PADS

Elastic pads Design Line Vossloh

51

PRUŽNÉ PODLOŽKY

Pražcové podložky typu Vossloh

51

УПРУГЫЕ ПОДСТАВКИ

Упругие подставки типа VOSSLON

51



Railway Pads

ELASTIC PADS DESIGN LINE VOSSLOH

FOR BASE OF THE RAIL IN NON UNDERLAY FIXING

PRUŽNÉ PODLOŽKY TYPU VOSSLOH

POD PATU KOLEJNICE V BEZPODKLADNICOVÉM UPEVNĚNÍ

УПРУГИЕ ПОДСТАВКИ ТИПА VOSSLOH

ПОД ПОДОШВУ РЕЛЬСА В УКРЕПЛЕНИИ БЕЗ ПУТЕВОЙ ПОДКЛАДКИ

Determination of the product / Určení výrobku / Назначение изделия

The elastic pads the rail are determined to resilient seating of rails in non underlay fixing VOSSLOH.

Pružné podložky pod patu kolejnice jsou určeny pro pružné uložení železničních kolejnic v bezpodkladnicovém upevnění VOSSLOH.

Резиновые подставки под подошву рельса назначены для упругой установки железнодорожных рельсов в укреплении без путевой подкладки VOSSLOH.

Structures' realization / Konstrukční provedení / Конструктивное исполнение

The pads in realization of Rubena respects requirements of loading chamber of those fixing. Structure of resilient part is original solving of Rubena Company.

Podložky v provedení Rubena respektují vnějším tvarem požadavky na zástavbový prostor daného uložení, konstrukce funkční pružné části je originálním řešením a.s. Rubena.

Подставка в проведении Rubena (Рубена) соблюдают наружной формой требования для установочного пространства данной укладки, конструкция функциональной упругой части является оригинальным решением акционерного общества Рубена.

Material / Materiál / Материал

Pads are made from high quality compound developed according to severe requirements for product. Compound is long time resistant to weather conditions without loss of elastic characteristics and electro insulation properties.

Podložky jsou vyrobeny z vysoce kvalitní chloroprénové pryžové směsi, vyvinuté speciálně dle náročných požadavků kladených na výrobek.

Směs je dlouhodobě odolná povětrnostním podmínkám bez ztráty pružnostní charakteristiky a elektro izolačních vlastností, téměř nepodléhá ozónovému stárnutí.

Подставки изготовлены из высококачественной хлоропреновой резиновой смеси, разработанной специально согласно с нелёгкими требованиями, возложенными на изделие. Смесь долговременно стойкая против атмосферным условиям без потери упругой характеристики и электроизоляционных свойств, почти не поддается старению влиянием озона.

Properties of pads / Vlastnosti podložky / Свойства подставки

Pads fulfill all required physical, mechanical and electro insulation properties according to prescription for resilient pads for base of the rail in non underlay fixing issued. (for WU-7; 57045/96-S13).

Podložky splňují veškeré požadované fyzikálně mechanické a elektro izolační vlastnosti dle OTP pro pružné podložky pod patu kolejnice v bezpodkladnicovém uložení. (pro WU-7; č.j. 57045/96 - S13).

Подставки исполняют все требуемые физико-механические и электроизоляционные свойства в соответствии с OTP для упругих подставок под подошву рельса в укреплении без путевой подкладки. (для WU-7; номер 57045/96 - S1).

Properties of pads were certified by independent examiners / Vlastnosti podložek byly ověřeny nezávislými zkušebními / Свойства подставок проверили независимые испытательные станции

Commercial Railway Research in Prague – elasticity characteristics.

Komerční železniční výzkum Praha - pružnostní charakteristika.

Коммерческое железнодорожное исследование г. Прага - упругая характеристика.

EZU Prague – electro insulation properties.

EZÚ Praha - elektricko-izolační vlastnosti.

ZÚ г. Прага - электроизоляционные свойства.

Pads successfully underwent examinations in laboratory of the firm VOSSLOH in Germany.

Podložky úspěšně prošly náročnými zkouškami ve zkušební laboratoři firmy VOSSLOH v SRN.

Подставки выдержали успешно требовательные тесты в испытательной лаборатории фирмы VOSSLOH в SRN.

Properties of those pads were also examined in examining section of frequented railway track.

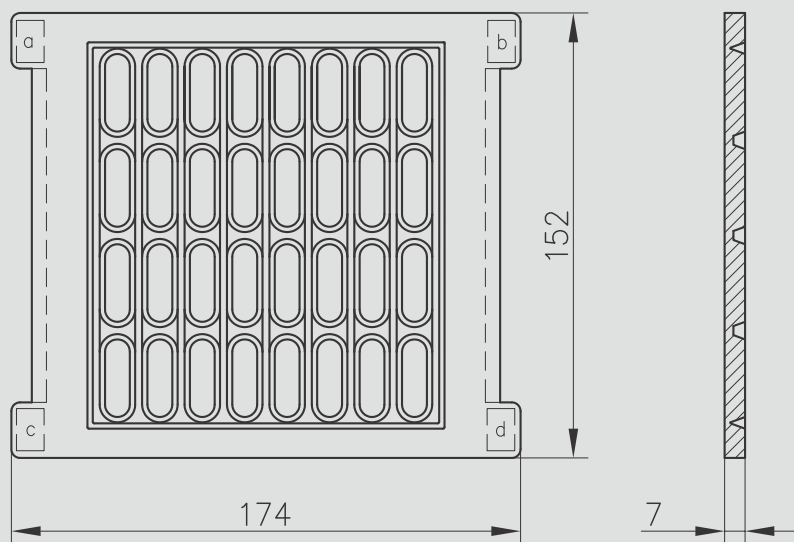
Provozní vlastnosti podložek byly také úspěšně ověřeny uložení podložek ve zkušebním úseku frekventované železniční trati.

Рабочие свойства подставок были тоже успешно проверены укладкой подставок во испытательном участке оживленной железной дороги.

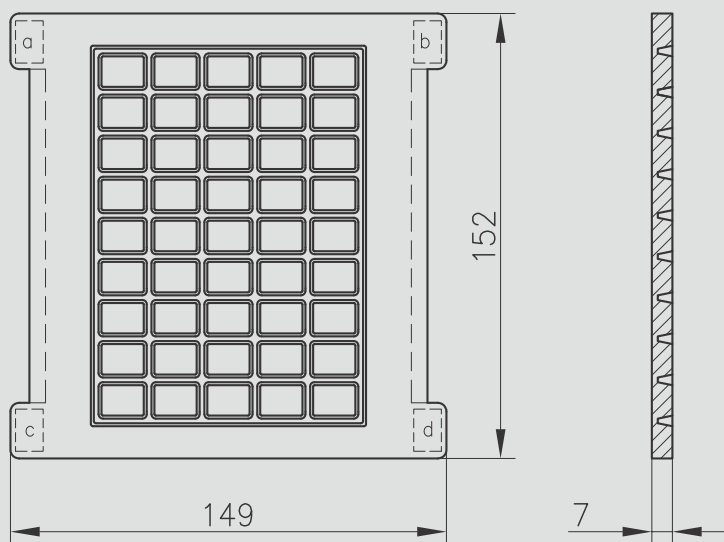
Railway Pads

Informative drawings of the pads / Informativní výkresy podložek / Информационные рисунки подставок.

WU - 7



WS - 7





Advantages of application in vehicles:

- saves both vehicles and load
- reduces tyre wear
- reduces fuel consumption
- increases driving comfort of trucks and tractors



Výhody užití ve vozidlech:

- šetří vozidla i náklad
- redukuje opotřebení pneumatik
- snižuje spotřebu pohonných hmot
- zvyšují jízdní komfort nákladních vozidel a traktorů



Преимущества использования в автомобилях:

- охрана автомобиля и груза
- снижение износа шин
- экономия топлива
- повышение комфорта вождения грузовых автомобилей и тракторов



WWW.RUBENA.EU

ISO-9001 ISO-14001 ISO/TS-16949

Rubena, s.r.o

Air Springs sales department, Vlnovce vzduchového pružení
Českých bratří 338, 547 36 Náchod, Czech republic, E-shop: www.eshop.rubena.cz
Phone: +420 491 447 410, +420 491 447 521, E-mail: avs@rubena.com